



# COMTRAXX® COM460IP

## BMS-Ethernet-Gateway für die Verbindung der Bender-Messgeräte-Schnittstelle mit TCP/IP-Netzwerken

Diese Kurzanleitung ersetzt nicht das Handbuch. Das Handbuch finden Sie auf der Web-Bedienoberfläche („Werkzeuge“ > „Handbuch“) oder im Downloadbereich unserer Homepage. Stellen Sie sicher, dass das Personal das Handbuch gelesen und alle Hinweise, die die Sicherheit betreffen, verstanden hat.

### 1. Sicherheitshinweise

#### **Gefahr: Lebensgefahr durch Stromschlag**

Anlagenteile stehen unter Spannung. Bei Montage und Anschluss:

- ▶ Anlagenteile nicht berühren.
- ▶ Anlage spannungsfrei schalten und gegen unbeabsichtigtes Einschalten sichern.

#### **Warnung: Montageort beachten**

Beachten Sie bitte bei der Installation, dass der Betrieb des Gerätes nur in Betriebsstätten mit beschränktem Zutritt gestattet ist! Dies kann beispielsweise die Montage in einem Schaltschrank sein.

#### **Warnung: Zerstörungsgefahr durch falsche Netzspannung**

- ▶ Zugelassene Netzspannung dem Typenschild entnehmen.

#### **Warnung: Fehlfunktion durch doppelte Adressen**

Eine Doppelbelegung mit Adressen kann in den betroffenen BMS- oder TCP/IP-Netzen zu schwerwiegenden Fehlfunktionen führen.

#### **Hinweis: Micro-SD-Karte nicht entfernen**

Um alle Eigenschaften des Gerätes zu gewährleisten, darf die Micro-SD-Karte nicht entfernt werden!

### 2. Lieferumfang

- das COM460IP
- ein Handbuch als PDF-Datei im Gerätespeicher
- diese Kurzanleitung

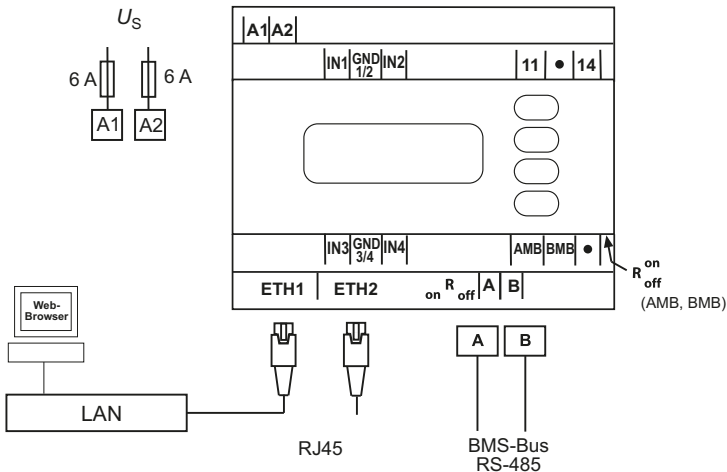
### 3. Gerät montieren

Mögliche Montagearten sind:

- Befestigung auf Hutschiene
- Schraubbefestigung mit 2 x M4

### 4. Gerät anschließen

#### Anschlussplan



Klemme	Beschreibung
A1, A2	Anschluss an Versorgungsspannung, Schmelzsicherung 6 A (Empfehlung), bei IT-Systemen zweipolig absichern. Für UL- und CSA-Applikationen sind 5-A-Vorsicherungen zwingend zu verwenden
IN1, GND1/2, IN2	Zurzeit ohne Funktion (Digitale Eingänge)
11, 14	Zurzeit ohne Funktion (Alarm-Relais K1)
IN3, GND3/4, IN4	Zurzeit ohne Funktion (Digitale Eingänge)
AMB, BMB	Zurzeit ohne Funktion
Ron/off (AMB,BMB)	Zurzeit ohne Funktion
ETH1, ETH2	2 Anschlüsse für Verbindung mit PC bzw. lokalem Netzwerk (Hub, Switch, Router); Anschluss mit CAT5-Kabel; interner Layer-2-Switch mit Anschlusserkennung
A, B	Anschluss interner BMS-Bus mit Leitung paarweise verdreht, geschirmt, Schirm einseitig an PE (empfohlen: J-Y(St)Y min. 2 x 0,8)
Ron/off (A,B)	Schalter für Terminierung des BMS-Busses. Befindet sich das Gerät an einem Busende ist der Terminierungsschalter auf „on“ zu stellen

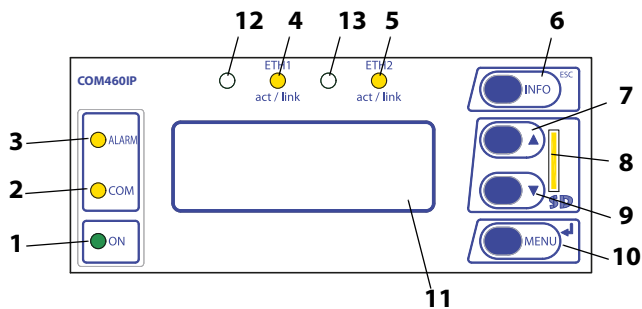
#### Für UL-Anwendungen ist zu beachten

- Versorgungsspannung  $U_S$  siehe Typenschild und Bestellangaben
- Maximale Umgebungstemperatur 55 °C
- Für Gebrauch in Umgebungen mit Verschmutzungsgrad 2
- Nur 60/75 °C-Kupfer-Leitungen verwenden
- Anzugsdrehmoment für Anschlussklemmen 0,5...0,6 Nm

#### Anschließen

1. Verdrahten Sie das Gerät gemäß Anschlussplan. Verbinden Sie das Gateway mit dem dafür vorgesehenen LAN. Prüfen Sie danach auf korrekten Anschluss.
2. Prüfen, ob die Höhe der Versorgungsspannung mit der Aufschrift auf dem Typenschild des COM460IP übereinstimmt.

## 5. Anzeige- und Bedienelemente



### Legende

- 1 „ON“-LED leuchtet bei angelegter Versorgungsspannung
- 2 „COM“-LED leuchtet bei BMS-Antworten des Gateways
- 3 „ALARM“-LED leuchtet bei internem Gerätefehler des COM460IP
- 4 LED „ETH1 act/link“ blinkt bei Datenverkehr
- 5 LED „ETH2 act/link“ blinkt bei Datenverkehr
- 6 „INFO“-Taste zur Abfrage von gerätespezifischen Informationen des COM460IP  
„ESC“-Taste zum Verlassen einer Menüfunktion ohne Parameteränderung
- 7 „▲“-Taste: Im Menü nach oben bewegen, Werte vergrößern
- 8 Micro-SD-Karte
- 9 „▼“-Taste: Im Menü nach unten bewegen, Werte verringern
- 10 „MENU“-Taste zum Starten und Beenden des Menüs  
„↵“-Taste zum Bestätigen einer Parameteränderung
- 11 LC-Display für Standard- und Menübetrieb
- 12,13 ohne Funktion (Reserve)

## 6. Gerät in Betrieb nehmen

1. Versorgungsspannung einschalten.
2. IP-Adresse einstellen.  
Enthält das angeschlossene Computer-Netzwerk einen DHCP-Server, wird die IP-Adresse automatisch bezogen. Das COM460IP meldet dann in seinem Display: „DHCP-Status: Aktiv“. Die IP-Adresse wird angezeigt.

Verfügt das Computer-Netzwerk nicht über einen DHCP-Server, sind IP-Adresse und Netzwerkmaske so einzustellen, wie vom EDV-Administrator vorgegeben:

- Taste „MENU“ des COM460IP betätigen
- Wählen Sie „3. Einstellungen“ > „1. Server“ > „1. IP“ > „1. IP“
- IP-Adresse und Netzwerkmaske mit den Tasten „▲“ oder „▼“ einstellen. Dabei jeden Block mit „↵“ bestätigen.

Dem Gerät wurde eine feste IP-Adresse zugeordnet. Schalten Sie deshalb die DHCP-Funktion des COM460IP aus:

- Wählen Sie „3. Einstellungen“ > „1. Server“ > „3. DHCP“ > „1. DHCP“
- Mit den Tasten „▲“ oder „▼“ die Einstellung „aus“ wählen
- Geänderte Einstellung mit „↵“ bestätigen

3. BMS-Bus-Adresse im Menü des COM460IP einstellen:

- Taste „MENU“ des COM460IP betätigen
- Wählen Sie „3. Einstellungen“ > „2. Schnittstelle“ > „1. Adresse“
- Adresse mit den Tasten „▲“ oder „▼“ einstellen
- Geänderte BMS-Adresse mit „↵“ bestätigen

## 7. Web-Bedienoberfläche nutzen

### Systemvoraussetzungen

- Microsoft Silverlight (ab Version 5.0) muss installiert sein
- JavaScript sollte aktiviert sein; z. B. erforderlich für Report und Software-Update
- Pop-up-Blocker sollte für die IP-Adresse des COM460IP deaktiviert sein. Er würde sonst den Aufruf des Handbuchs, des Software-Updates und der Netzwerkeinstellungen behindern

### Erste Schritte

1. Internet-Browser starten
2. IP-Adresse am Display des COM460IP ablesen und im Internet-Browser eingeben.
3. Bediensprache für Web-Bedienoberfläche wählen. Klicken Sie auf die gewünschte Sprache bzw. Flagge.
4. Klicken Sie auf „Busübersicht“, um eine grafische Darstellung aller BMS-Busteilnehmer zu erhalten.
5. Wählen Sie „Werkzeuge“ > „Handbuch“, um das Handbuch zu öffnen.



Alle Rechte vorbehalten. Nachdruck und Vervielfältigung nur mit Genehmigung des Herausgebers. Änderungen vorbehalten!

© Bender GmbH & Co. KG

Fotos: Bender Archiv.

Bender GmbH & Co. KG

P.O. Box 1161 • 35301 Gruenberg • Germany  
Londorfer Strasse 65 • 35305 Gruenberg • Germany  
Tel.: +49 6401 807-0 • Fax: +49 6401 807-259  
E-mail: info@bender.de • www.bender.de

All rights reserved. Reprinting and duplicating only with permission of the publisher. Subject to change!

© Bender GmbH & Co. KG

Photos: Bender archives.



BENDER Group



# COMTRAXX® COM460IP

## BMS-Ethernet-Gateway for the connection of the Bender measuring device interface to TCP/IP networks

This quick start does not replace the manual. The manual can be found on the web user interface ("Tools" > "Manual") or in the download area of our homepage. Make sure that the personnel has read this manual and understood all instructions relating to safety.

### 1. Safety instructions

**! Danger: Risk of fatal injury from electric shock**

Parts of the system are live. During installation and connection:

- ▶ Do not touch parts of the system.
- ▶ Disconnect the system from the power supply and protect the system against accidental switch-on.

**! Warning: Place of installation**

Choose a place of installation where only authorised individuals have access to the device. This can be a switchboard cabinet, for example.

**! Warning: Risk of destruction if mains voltage incorrect**

- ▶ Ensure that the mains voltage matches the value printed on the nameplate.

**! Warning: Malfunction due to double address assignment**

Assigning addresses that are already used by existing devices in the BMS or TCP/IP networks concerned may cause serious malfunctions.

**i Note: Do not remove the Micro-SD card**

Do not remove the Micro-SD card to ensure that all device features are retained!

### 2. Scope of delivery

- The COM460IP
- An manual as a PDF file in the device memory
- This quick quick start

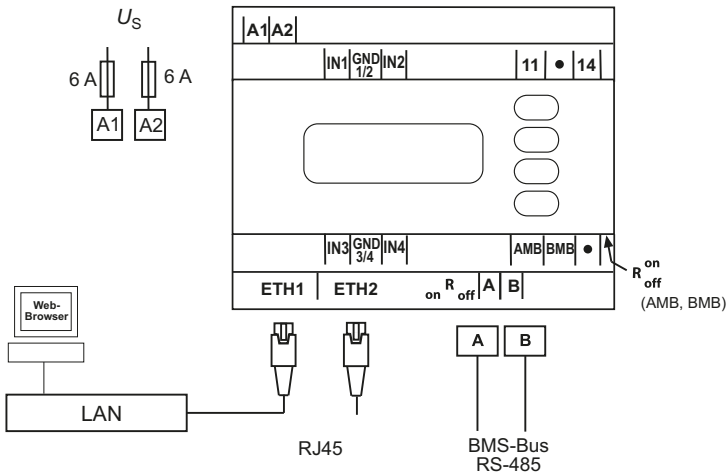
### 3. Installing the device

Mounting possibilities:

- DIN rail mounting
- Screw mounting with 2 x M4

### 4. Connection of the device

#### Wiring diagram



Terminal	Description
A1, A2	Connection to the supply voltage, 6 A fuse recommended, IT systems require two fuses. For UL and CSA applications, it is mandatory to use 5 A fuses
IN1, GND1/2, IN2	Currently has no function (digital inputs)
11, 14	Currently has no function (alarm relay K1)
IN3, GND3/4, IN4	Currently has no function (digital inputs)
AMB, BMB	Currently has no function
Ron/off (AMB,BMB)	Currently has no function
ETH1, ETH2	Two connections for connection to a personal computer or connection to the local network (Hub, Switch, Router); Connection with a CAT5 cable; internal Layer-2-Switch with cable auto-detect
A, B	Connection to internal BMS bus with cable twisted pair, shielded, shield connected to PE on one side (recommended: J-Y(St)Y min. 2 x 0.8)
Ron/off (A,B)	Switch for BMS bus termination. When the device is installed at the end of the bus, set the terminating switch to "on"

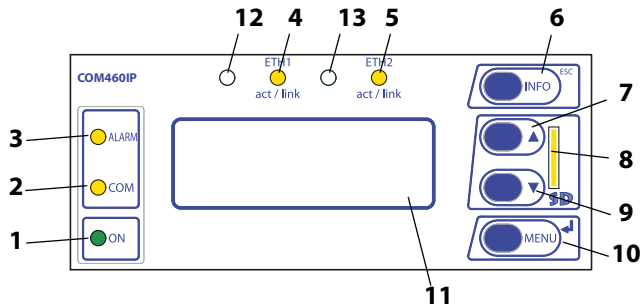
#### For UL application, please observe:

- Supply voltage  $U_S$  see nameplate and ordering information
- Maximum ambient temperature 55°C
- For use in pollution degree 2 environments
- Only 60/75 °C copper wires are to be used
- Tightening torque for terminals 0.5...0.6 Nm

#### Connection

1. Connect the device according to the wiring diagram. Connect the gateway to the LAN provided for this gateway. Check that the connection is correct.
2. Check that the supply voltage applied corresponds to the value printed on the nameplate of the COM460IP.

## 5. Display and operating controls



### Key

- 1 LED "ON" lights when the supply voltage is switched on
- 2 LED "COM" lights when the gateway is responding to BMS requests
- 3 LED "ALARM" lights when an internal device error occurs
- 4 LED "ETH1 act/link" flashes when data is being transferred
- 5 LED "ETH2 act/link" flashes when data is being transferred
- 6 "INFO" button to query the COM460IP for device-specific information  
"ESC" button to leave the menu function without changing the parameters
- 7 "▲" button: to move up in the menu, to increase the parameter value
- 8 Micro-SD card
- 9 "▼" button: to move down in the menu, to decrease values
- 10 "MENU" button for starting and exiting the menu  
"↵" button to confirm parameter change
- 11 LC display for standard and menu mode
- 12, 13 No function (reserve)

## 6. Commissioning of the device

1. Switch the supply voltage on.
2. Set the IP address.  
If the computer network has a DHCP server, the IP address will be assigned automatically. The following message will then appear on the display of the COM460IP: "DHCP status: Active". The IP address will be indicated.

If the computer network does not provide a DHCP server, the IP address and network mask are to be set as specified by the EDP administrator:

- Press the "MENU" button on the COM460IP
  - Select "3. Settings" > "1. Server" > "1. IP" > "1. IP"
  - Set the IP address and network mask using the "▲" or "▼" button. Confirm each block with "↵".
- A fixed IP address was assigned to the device. Therefore it is necessary to switch off the DHCP function of the COM460IP:
- Select "3. Settings" > "1. Server" > "3. DHCP" > "1. DHCP"
  - Select "off" using the "▲" or "▼" button
  - Confirm the change with "↵"

3. Set the BMS bus address in the menu of the COM460IP:
  - Press the "MENU" button on the COM460IP
  - Select "3. Settings" > "2. Interface" > "1. Address"
  - Set the address using the "▲" or "▼" button
  - Confirm the BMS address change with "↵"

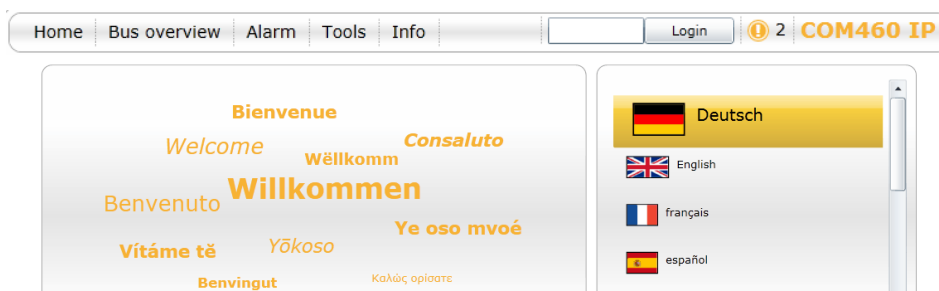
## 7. Using the web user interface

### System requirements

- Microsoft Silverlight (version 5.0 or higher) must be installed.
- JavaScript should be activated; e.g. necessary for report and software update.
- The pop-up blocker for the IP address of the COM460IP should be deactivated. Otherwise, access to the manual, the software updates and the network settings could be hampered.

### Getting started

1. Start the Internet browser.
2. Read the IP address from the display of the COM460IP and enter the address into the Internet browser.
3. Select the user language for the web user interface. Click on the language you want to use resp. click the appropriate flag.
4. Click on "Bus overview" to get a graphic representation of all BMS bus devices.
5. Select "Tools" > "Manual" to open the manual.



Alle Rechte vorbehalten. Nachdruck und Vervielfältigung nur mit Genehmigung des Herausgebers. Änderungen vorbehalten!  
© Bender GmbH & Co. KG

Fotos: Bender Archiv.

Bender GmbH & Co. KG  
P.O. Box 1161 • 35301 Gruenberg • Germany  
Londorfer Strasse 65 • 35305 Gruenberg • Germany  
Tel.: +49 6401 807-0 • Fax: +49 6401 807-259  
E-mail: info@bender.de • www.bender.de

All rights reserved. Reprinting and duplicating only with permission of the publisher. Subject to change!

© Bender GmbH & Co. KG

Photos: Bender archives.



BENDER Group