



FTC470XDP



**Protokollumsetzer für die Verbindung
der Bender-Messgeräte-Schnittstelle
mit dem PROFIBUS-DP
Software-Version: D143 V2.1x**



Bender GmbH & Co. KG

Postfach 1161 • 35301 Grünberg • Germany
Londorfer Straße 65 • 35305 Grünberg • Germany
Tel.: +49 6401 807-0 • Fax: +49 6401 807-259
E-Mail: info@bender.de • www.bender.de

Fotos: Bender Archiv und bendersystembau Archiv.

© Bender GmbH & Co. KG
Alle Rechte vorbehalten.
Nachdruck nur mit Genehmigung
des Herausgebers.
Änderungen vorbehalten!

Inhaltsverzeichnis

1. Diese Dokumentation effektiv nutzen	7
1.1 Hinweise zur Benutzung	7
1.2 Kapitelüberblick	7
1.3 Kurzanleitung	8
2. Sicherheitshinweise	9
2.1 Arbeiten an elektrischen Anlagen	9
2.2 Adresseinstellung und Terminierung	9
3. Standardapplikation	11
3.1 Buskopplung	11
3.2 Einsatzzwecke des FTC470XDP	12
3.3 Einschränkungen	12
4. Der Protokollumsetzer FTC470XDP	13
4.1 Lieferumfang	13
4.2 Anzeige- und Bedienelemente	13
4.2.1 Zustandsanzeigen für PROFIBUS-DP	14
4.2.2 Zustandsanzeigen für BMS-Bus und Versorgungsspannung	14
4.3 BMS-Seite des FTC470XDP	15
4.4 PROFIBUS-DP-Seite des FTC470XDP	16
4.4.1 Zyklischer Datenaustausch	16
4.4.2 Korrekte Zeitsteuerung des FTC470XDP mittels PROFIBUS-Befehlen ist erforderlich.	16
4.4.3 FTC470XDP kommuniziert als „BMS-Slave“ mit dem PROFIBUS-DP-Master ...	17
4.4.4 FTC470XDP kommuniziert als „BMS-Master“ mit dem PROFIBUS-DP-Master	18
4.4.5 Formate der Ausgangs- und Eingangsdaten	19
4.5 Bestimmungsgemäßer Gebrauch	21
5. Installation	23
5.1 Grundkonfiguration	23
5.2 Montage und Anschluss des Gerätes	24
5.2.1 Anschlussbild	25

6. Funktion	27
6.1 GSD-Datei für PROFIBUS-DP-Master	27
6.2 Funktionstabellen	27
6.3 Alarmmeldungen anfordern	28
6.3.1 Anzahl aller Alarmmeldungen eines BMS-Geräts	28
6.3.2 Alarmmeldungen kanalbezogen anfordern	29
6.4 Betriebsmeldungen anfordern	32
6.4.1 Anzahl aller Betriebsmeldungen eines BMS-Geräts	32
6.4.2 Betriebsmeldungen kanalbezogen anfordern	33
6.5 Messwerte anfordern	35
6.5.1 Messwerte kanalbezogen anfordern	35
6.6 Master-Übernahme und -Rückgabe	36
6.6.1 Master-Übernahme	36
6.6.2 Master-Rückgabe	36
6.7 Parametrierung	37
6.7.1 Ansprechwerte abfragen	37
6.7.2 Ansprechwerte kanalbezogen einstellen	39
6.7.3 Ansprech-Verzögerung abfragen	41
6.7.4 Ansprech-Verzögerung einstellen	41
6.7.5 Wandlertyp abfragen	42
6.7.6 Wandlertyp einstellen	42
6.7.7 Status der Wandlerüberwachung abfragen	43
6.7.8 Status der Wandlerüberwachung einstellen	43
6.7.9 Korrektur-Faktor für das Übersetzungsverhältnis eines Stromwandlers abfragen	44
6.7.10 Korrektur-Faktor für Übersetzungsverhältnis eines Stromwandlers einstellen	44
6.7.11 Fehlerspeicher (Memory) abfragen	45
6.7.12 Fehlerspeicher (Memory) einstellen	45
6.7.13 Arbeitsweise von Melderelais abfragen	46
6.7.14 Arbeitsweise von Melderelais einstellen	46
6.7.15 Kanal-Funktionen abfragen	47
6.7.16 Kanal-Funktionen einstellen	47
6.7.17 Anzahl der Messungen pro Kanal abfragen	48
6.7.18 Anzahl der Messungen pro Kanal einstellen	48
6.7.19 Maximale Anzahl der Messungen abfragen	49
6.7.20 Maximale Anzahl der Messungen einstellen	49
6.8 Gerätespezifische Informationen abfragen	50
6.8.1 Fehlermeldungen nach einem Selbsttest abfragen	50
6.8.2 Software-Version abfragen	50
6.8.3 Gerätetyp und Gerätevariante abfragen	51

6.9	Steuerbefehle zur Anwendung im BMS-Master-Betrieb	52
6.9.1	Löschen aller Alarmmeldungen	52
6.9.2	Selbsttest für Isolationsüberwachungsgerät starten	52
6.9.3	Selbsttest eines EDS-Systems starten	53
6.9.4	Summer eines Gerätes abschalten	53
6.9.5	Relais kanalbezogen schalten	54
6.10	Steuerbefehle zur Anwendung im BMS-Slave-Betrieb	55
6.10.1	EDS-Systeme starten, stoppen, in Position-Modus setzen	55
6.11	PROFIBUS-DP-Meldungen über den BMS-Bus ausgeben	56
6.11.1	Ausgabe einer PROFIBUS-Meldung als Alarmmeldung auf dem BMS-Bus	56
6.11.2	Ausgabe einer PROFIBUS-Meldung als Betriebsmeldung auf dem BMS-Bus	56
7.	Programmierbeispiele	57
7.1	Alarmmeldungen	57
7.1.1	Anzahl der Alarmmeldungen	57
7.1.2	Alarmmeldungen oder Informationen kanalbezogen anfordern	58
7.2	Betriebsmeldungen	60
7.2.1	Betriebsmeldungen kanalbezogen anfordern	60
7.3	Messwerte kanalbezogen abfragen	62
7.4	Temporäre Masterübernahme und -rückgabe	64
7.4.1	Masterübernahme	64
7.4.2	Masterrückgabe	64
7.5	Steuerbefehle zur Anwendung im BMS-Masterbetrieb	65
7.5.1	Gerätetyp des FTC470XDP abfragen	67
7.6	Steuerbefehle zur Anwendung im BMS-Slave-Betrieb	68
7.6.1	Messwert-Abfrage aller Kanäle eines RCMS470-12	69
7.6.2	Gerätetyp abfragen mit vorheriger Masterübernahme durch FTC470XDP	70
7.6.3	Parameter einstellen mit vorheriger Masterübernahme durch FTC470XDP	71
8.	Im Störfall	73
8.1	Transportschäden	73
8.2	Funktionsstörungen	73
8.2.1	Was sollten Sie überprüfen?	73
8.2.2	Wo finden Sie Hilfe?	73
8.3	Garantieansprüche	74
8.4	Gewährleistungs- und Haftungsansprüche	74
9.	Technische Daten	75
9.1	Tabellarische Daten	75
9.2	Maßskizze	76

9.3	Bestellhinweise	76
9.4	Zertifizierung	76
INDEX	77

1. Diese Dokumentation effektiv nutzen

1.1 Hinweise zur Benutzung

Dieses Handbuch richtet sich an Fachpersonal der Elektrotechnik und Kommunikationstechnik!

Um Ihnen das Verständnis und das Wiederfinden bestimmter Textstellen und Hinweise im Handbuch zu erleichtern, haben wir wichtige Hinweise und Informationen mit Symbolen gekennzeichnet. Die folgenden Beispiele erklären die Bedeutung dieser Symbole:



Informationen, die auf Gefahren hinweisen, werden durch das Achtung-Zeichen hervorgehoben



Informationen, die Ihnen bei der optimalen Nutzung des Produktes behilflich sein sollen, werden durch das Info-Zeichen hervorgehoben

1.2 Kapitelüberblick

- Diese Dokumentation effektiv nutzen:
Dieses Kapitel gibt ihnen Hinweise zur Benutzung dieser Dokumentation
- Sicherheitshinweise:
Dieses Kapitel weist Sie auf Gefahren bei Installation und Betrieb hin
- Standardapplikation:
Dieses Kapitel zeigt Ihnen eine übliche Anwendung des Produkts
- Der Protokollumsetzer FTC470XDP (Gateway):
Dieses Kapitel beschreibt den Lieferumfang, die am Gerät vorhandenen Anzeige- und Bedienelemente, die Funktion des Protokollwandlers sowie den bestimmungsgemäßen Gebrauch
- Installation:
Dieses Kapitel beschreibt die Einstellungen am Gerät, die vor der Installation erforderlich sind sowie die Installation selbst
- Funktion:
Dieses Kapitel gibt Hinweise auf die Geräte-Stammdaten-Datei GSD und enthält die Zusammenfassung aller PROFIBUS-DP-Befehle, die an den Protokollwandler FTC470XDP gegeben werden können.
- Programmierbeispiele:
Dieses Kapitel listet eine Reihe von Beispielen auf, in denen die Syntax verschiedener Befehle in Kombination mit unterschiedlichen BMS-fähigen Geräten dargestellt wird.

- Im Störfall:
Dieses Kapitel soll Ihnen im Fall einer Störung erste Hilfen an die Hand geben. Außerdem finden Sie dort Hinweise zu unserem Technischen Vertrieb
- Anhang:
In diesem Kapitel finden Sie eine Übersicht der Technischen Daten, eine Maßskizze sowie Bestellhinweise

1.3 Kurzanleitung

Wenn Sie mit der Automatisierungstechnik, insbesondere dem PROFIBUS-DP vertraut sind, kann es hilfreich sein, sofort auf die Informationen im Kapitel „4. Der Protokollumsetzer FTC470XDP“ und im Kapitel „5. Installation“ zuzugreifen. Sie finden in Kapitel 4 Angaben zum BMS-PROFIBUS-DP-Kommunikationsmodell einschließlich der für den Lese- und Schreibzugriff erforderlichen ID-Nummern. Kapitel 5 liefert Ihnen Angaben zur Grundkonfiguration, zur Montage sowie zum Anschluss des FTC470XDP. Zusätzlich wird ein Anschlussbild angeboten.

2. Sicherheitshinweise

2.1 Arbeiten an elektrischen Anlagen

- Alle zum Einbau, zur Inbetriebnahme und zum laufenden Betrieb eines Gerätes oder Systems erforderlichen Arbeiten sind durch geeignetes Fachpersonal auszuführen.
- Beachten Sie die einschlägigen Bestimmungen, die für das Arbeiten an elektrischen Anlagen gelten, insbesondere auch DIN EN 50110 oder deren Nachfolgeregelungen.



Nicht fachgerecht durchgeführte Arbeiten an elektrischen Anlagen können zu Gefahren für Gesundheit und Leben führen!

- Wird das Gerät außerhalb der Bundesrepublik Deutschland verwendet, sind die dort geltenden Normen und Regeln zu beachten. Eine Orientierung kann die europäische Norm EN 50110 bieten.

2.2 Adresseinstellung und Terminierung

Für einwandfreies Funktionieren des Protokollumsetzers FTC470XDP ist seine korrekte Adressierung und Terminierung von grundlegender Bedeutung.



Eine Doppelbelegung von Adressen kann in den betroffenen BMS- oder PROFIBUS-DP-Netzen zu schwerwiegenden Fehlfunktionen führen.

Sorgen Sie bitte für eine korrekte Adresseinstellung und Terminierung des FTC470XDP. Einzelheiten hierzu finden Sie im Kapitel Grundkonfiguration ab Seite 23.

3. Standardapplikation

3.1 Buskopplung

In den zurzeit üblichen Gebäudeleittechniken GLT und in weiten Bereichen der Automatisierungstechnik werden die verschiedensten Feldbusse eingesetzt. Bender-Systeme wie EDS470/473, RCMS470 und MEDICS kommunizieren über die Bender-Messgeräte-Schnittstelle BMS miteinander. Der Protokollumsetzer FTC470XDP (Gateway) dient der Kopplung dieses BMS-Busses mit dem PROFIBUS-DP. FTC470XDP wird zu diesem Zweck als PROFIBUS-DP-Slave mit dem PROFIBUS-DP-Netzwerk verbunden.

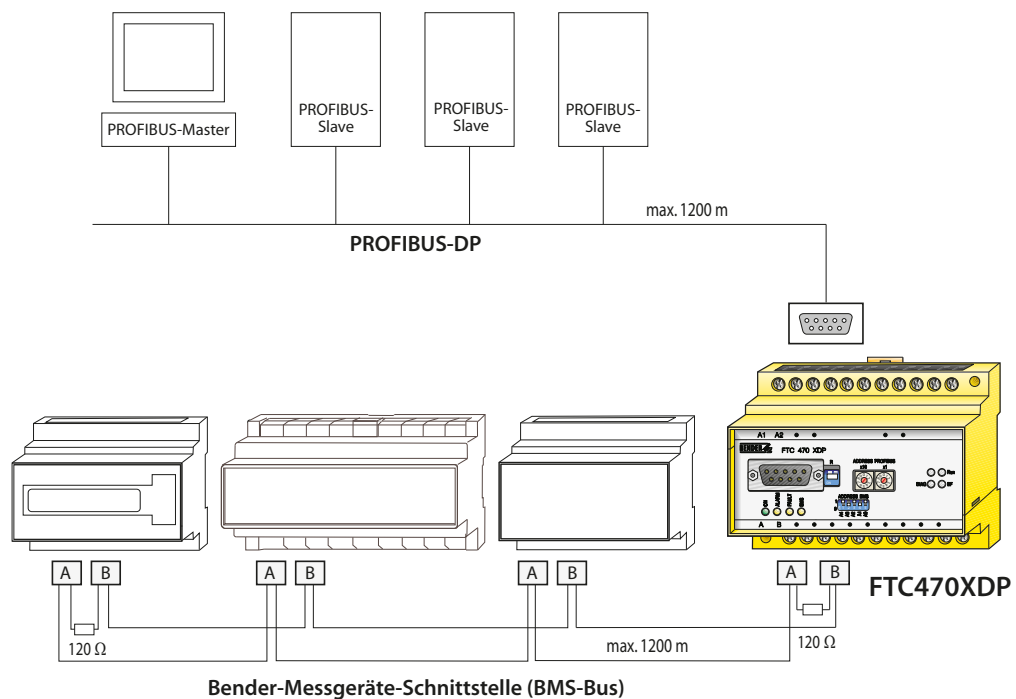


Abb. 3.1: Prinzipdarstellung einer Kopplung von BMS-Bus und PROFIBUS-DP

3.2 Einsatzzwecke des FTC470XDP

Eine Verbindung von Bender-Systemen mit BMS-Bus und dem PROFIBUS-DP mittels FTC470XDP kann aus mehreren Gründen notwendig werden:

- Ein PROFIBUS-DP-Gerät soll auf ein Ereignis in der BMS-Welt reagieren
- Ein BMS-Bus-Gerät soll auf ein Ereignis in der PROFIBUS-DP-Welt reagieren
- Die Daten des BMS-Busses sollen zusammen mit PROFIBUS-DP-Daten zentral auf einem PC mit PROFIBUS-DP-Software angezeigt, ausgewertet oder visualisiert werden
- Die Daten des BMS-Busses sollen in der Software einer Gebäudeleittechnik dargestellt werden, die über eine PROFIBUS-DP-Schnittstelle verfügt
- Die Konfiguration von Geräten der BMS-Seite soll über einen PC mit PROFIBUS-DP-Schnittstelle erfolgen
- Die Steuerung bestimmter Aktionen des BMS-Busses soll über den PROFIBUS-DP durchgeführt werden.

3.3 Einschränkungen

Manche BENDER-Geräte wie TM-Tableaus oder PRC1470 arbeiten neben der internen Schnittstelle zusätzlich mit einer externen Schnittstelle, über die solche Geräte zu großen Netzwerken verbunden werden können. Diese externe Schnittstelle kann mit dem FTC470XDP nicht angesprochen werden. In BMS-Systemen können TM-Tableaus oder PRC1470 nur über die interne Schnittstelle mit dem FTC470XDP kommunizieren.

Wird FTC470XDP am internen Bus eines PRC1470 oder TM-Tableaus betrieben, ist eine Master-Übernahme nicht möglich. In diesem Fall können nur die auf Seite 17 beschriebenen Slave-Funktionen genutzt werden.



Beachten Sie bitte, dass nicht alle BMS-Master ihre Master-Funktion abgeben können!

Wird FTC470XDP am internen Bus eines PRC1470 oder TM-Tableaus betrieben, ist eine Master-Übernahme durch den Protokollumsetzer nicht möglich. Bei Betrieb mit diesen beiden Geräten können nur Slave-Funktionen genutzt werden (siehe „FTC470XDP kommuniziert als „BMS-Slave“ mit dem PROFIBUS-DP-Master“ auf Seite 17).

4. Der Protokollumsetzer FTC470XDP

Dieses Kapitel beschreibt

- den Lieferumfang
- die am Gerät vorhandenen Anzeige- und Bedienelemente
- die Funktion des Protokollumsetzers (Gateways)
- den bestimmungsgemäßen Gebrauch

4.1 Lieferumfang

Sie erhalten:

- den Protokollumsetzer FTC470XDP
- ein Bedienungshandbuch
- die Konfigurationsdatei ftc_1003.gsd

Diese Datei wird in ihrer aktuellen Version auf unserem Internetserver bereit gehalten. Laden Sie die Datei unter: <http://www.bender-de.com> => Download/Software
Die Kategorie Software ist nach Durchlaufen einer Login-Prozedur sichtbar.

4.2 Anzeige- und Bedienelemente

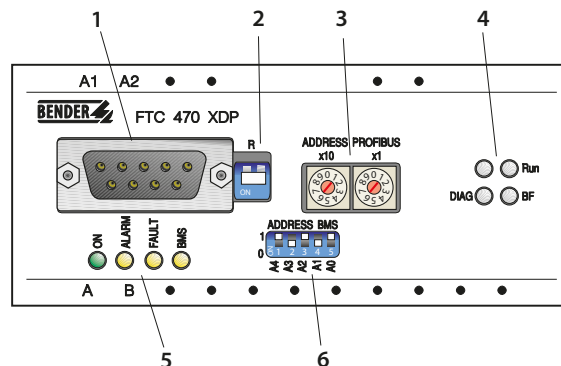


Abb. 4.1: Frontplatte des FTC470XDP

Ziffer	Funktion
1	RS485-Anschlussbuchse für PROFIBUS-Kabel: Sub-D 9-polig
2	Miniaturschalter zur Terminierung des PROFIBUS-DP: „ON“ = Abschlusswiderstand aktiviert
3	Drehschalter für Adressierung im PROFIBUS-DP: 01-99
4	Zustandsanzeigen für PROFIBUS-DP (siehe Folgetext)
5	Zustandsanzeigen für BMS-Bus (siehe Folgetext)
6	DIP-Schalter für Adressierung im BMS-Bus: 1-30

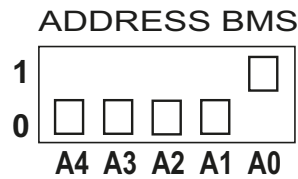


Abb. 4.2: DIP-Schalter für BMS-Bus-Adressierung

4.2.1 Zustandsanzeigen für PROFIBUS-DP

LED	Bedeutung
RUN	Grüne LED für den PROFIBUS-DP zeigt an, dass das FTC470XDP mit einem PROFIBUS-DP verbunden ist. Datenaustausch ist möglich
BF	Rote Fehler LED zeigt an, dass das FTC470XDP nicht mit einem PROFIBUS-DP verbunden ist. Datenaustausch ist nicht möglich
DIAG	<p>Rote Diagnose LED:</p> <p>Blinken mit 1 Hz: Konfigurationsfehler. Ein- und Ausgangsdaten bei der Initialisierung des FTC470XDP stimmen nicht mit den Konfigurationsdaten überein.</p> <p>Blinken mit 2 Hz: Fehler in den Parametrierungsdaten des Anwenders. Länge oder Inhalt der Parameterdaten stimmen nicht mit den Konfigurationsdaten überein.</p> <p>Blinken mit 4 Hz: Fehler beim Initialisieren des PROFIBUS-DP ASIC.</p>

4.2.2 Zustandsanzeigen für BMS-Bus und Versorgungsspannung

LED	Bedeutung
ON	Grüne Betriebs-LED leuchtet bei intakter Spannungsversorgung
ALARM	Gelbe Alarm-LED leuchtet wenn über den PROFIBUS-DP eine Alarmmeldung auf die BMS-Seite übertragen wird
FAULT	Gelbe Fault-LED leuchtet bei Störungen auf dem BMS-Bus, bei Einstellung einer ungültigen BMS-Adresse und/oder bei Störungen des FTC470XDP
BMS	Gelbe BMS-LED zeigt Aktivitäten auf dem BMS-Bus

4.3 BMS-Seite des FTC470XDP

Auf der BMS-Seite kann das FTC470XDP als Master oder als Slave eingesetzt werden.



Wegen des schnelleren Datenzugriffs sollte der Master-Betrieb bevorzugt werden.

- BMS-Adresse 1 = Master-Betrieb
- BMS-Adresse 2...30 = Redundanter Master-Betrieb
- BMS-Adresse 2...30 = Slave-Betrieb
- Datenübertragungsrate = 9600 Baud

Auf dem BMS-Bus sind die nachfolgend angegebenen Daten verfügbar.

Alarm- und Betriebsmeldungen

Am BMS-Bus angeschlossene Bender-Geräte werden zyklisch nach Alarm- und Betriebsmeldungen abgefragt. Jedes Gerät kann bis zu 12 Alarm- und Betriebsmeldungen senden, die kanalweise von 1-12 organisiert sind.

Diagnose- und Parametrierungsdaten

Diese Daten werden nur bei gezielter Anfrage durch BMS-Kommandos auf den Bus gesendet.

Redundante Masterfunktion

FTC470XDP kann als redundanter Master arbeiten. Dieser übernimmt bei Ausfall des regulären Masters (Bus-Adresse 1) nach ca. 60 Sekunden ersatzweise die Masterfunktion um den BMS-Bus zu steuern. Sollte irgendwann der reguläre Master wieder aktiv werden, so gibt das „redundante“ FTC470XDP die Masterfunktion zurück.



Die redundante Masterfunktion stellt das FTC470XDP zur Verfügung, wenn Sie ihm eine BMS-Adresse zwischen 2 und 30 zugeteilt haben.

Bei Ausfall des regulären Masters versucht zuerst das Gerät mit der BMS-Adresse 2 redundanter Master zu werden. Gelingt die Übernahme nicht, folgt Adresse 3 usw. Das heißt, ein FTC470XDP mit der BMS-Adresse 2 übernimmt die redundante Masterfunktion schneller als ein Gerät mit der Adresse 30.

4.4 PROFIBUS-DP-Seite des FTC470XDP

Das FTC470XDP ist ein PROFIBUS-DP-Slave entsprechend EN 50170. Das bedeutet, dass auf der PROFIBUS-Seite immer mindestens ein Master vorhanden sein muss.

- FTC470XDP = PROFIBUS-DP-Slave
- PROFIBUS-DP-Adresse = 1...99
- Datenübertragungsrate = 9,6 kbit/s bis 12 Mbit/s
Erkennung der Baudrate erfolgt automatisch

4.4.1 Zyklischer Datenaustausch

In diesem Handbuch erfolgt die Betrachtung des Profibusses grundsätzlich aus der Sicht eines PROFIBUS-DP-Masters.

Die Kommunikation auf dem PROFIBUS-DP erfolgt zyklisch. Dabei fragt der PROFIBUS-Master alle PROFIBUS-Slaves in einer Frage-und-Antwort-Folge nacheinander ab.

Eine Frage wird durch die Ausgangsdaten des Masters gebildet. Dann erfolgt eine Antwort des FTC470XDP an den Master. Diese Antwort wird durch die Eingangsdaten des Masters gebildet. Aufgrund der großen Datenmengen auf der BMS-Seite können diese nicht gleichzeitig im zyklischen Datenaustausch übertragen werden. Der PROFIBUS-Master muss also genau vorgeben, welche Daten er vom BMS-Gerät erhalten möchte.

Die Zuordnung von Eingangsdaten und Ausgangsdaten wird über eine fortlaufende ID-Nr. organisiert. Auf eine Anfrage mit der ID-Nr. 1 muss zunächst die Antwort des Slaves mit der ID-Nr. 1 folgen. Erst dann darf die nächste Anfrage mit der ID-Nr. 2 gestellt werden. Da die ID-Nr. eine Größe von 1 Byte hat, kann von 0 bis 255 hochgezählt werden. Danach wird wieder bei 0 begonnen.

4.4.2 Korrekte Zeitsteuerung des FTC470XDP mittels PROFIBUS-Befehlen ist erforderlich.

Aufgrund des unterschiedlichen Zeitverhaltens der Befehle für verschiedene Geräte könnte es vorkommen, dass zwischen einer Abfrage des PROFIBUS-DP-Masters und der dazugehörigen Antwort des Slaves (FTC470XDP) Antworten auf frühere Abfragen auflaufen. Deshalb ist der Vergleich der ID-Nummern von Frage und Antwort von höchster Bedeutung. Zusätzlich ist die Dauer für die Ausführung der jeweiligen Befehle zu beachten.

Befehl	typ. Dauer	max. Dauer	BMS-Betriebsart
Befehl 1, 2, 3, 4, 102, 104, 105 ausführen	20 ms	100 ms	Slave, Master
Schaltbefehle ausführen	160 ms	600 ms	Master, temporärer Master
Parametrieren	160 ms	600 ms	Master, temporärer Master
temporäre Master-Übernahme ausführen	6 s	60 s	Slave
temporäre Master-Rückgabe ausführen	100 ms	200 ms	temporärer Master



*Für das systemkonforme Hochzählen der ID-Nr. ist der PROFIBUS-Programmierer verantwortlich. Falsche Steuerung des Zeitverhaltens führt zu Fehlinterpretationen der Antworten (PROFIBUS-Eingangsdaten)!
Beachten Sie die Dauer zur Ausführung der jeweiligen Befehle!*

4.4.3 FTC470XDP kommuniziert als „BMS-Slave“ mit dem PROFIBUS-DP-Master

Sofern Sie dem FTC470XDP eine BMS-Adresse zwischen 2 und 30 zugeordnet haben, arbeitet das Gerät als BMS-Slave. Hierbei kann der PROFIBUS-DP-Master folgende Funktionen nutzen:

Funktion im BMS-Netz	PROFIBUS-Befehlscode*
Abfrage der Anzahl der Alarmmeldungen eines Gerätes	1
Anforderung der Alarmmeldung eines Kanals	2
Abfrage der Anzahl der Betriebsmeldungen eines Gerätes	3
Anforderung der Betriebsmeldung eines Kanals	4
Anforderung des aktuellen Messwertes eines Kanals	105
Übermittlung einer Alarmmeldung aus dem PROFIBUS an einen Kanal des FTC470XDP	102
Übermittlung einer Betriebsmeldung aus dem PROFIBUS an einen Kanal des FTC470XDP	104
Starten, Stoppen oder Setzen des Position-Modus bei EDS470/473 Systemen	115
Übernahme bzw. Rückgabe der Masterfunktion	112

* Den detaillierten PROFIBUS-DP-Befehlscode finden Sie in den Tabellen ab Seite 28.

Temporäre Masterübernahme

Das Setzen oder die Abfrage von Parametern von BMS-Geräten ist nur dann möglich, wenn das FTC470XDP vorher die Masterfunktion auf dem BMS-Bus übernommen hat.

Nach Setzen bzw. Abfrage von Parametern muss die Masterfunktion an den ursprünglichen BMS-Master zurückgegeben werden. Die zugehörigen Kommandos finden Sie auf Seite 36.

Wenn nach der Masterübernahme für 200 Sekunden keine Parameter durch den PROFIBUS-DP auf den BMS-Bus übertragen wurden, geht das FTC470XDP davon aus, dass die Masterrückgabe „vergessen“ wurde. In diesem Fall gibt das FTC470XDP automatisch die Masterfunktion an den ursprünglichen BMS-Master zurück. Damit wird verhindert, dass der BMS-Bus ohne Master betrieben würde und somit funktionsunfähig wäre.

Die Reaktionszeit für die Übernahme oder Rückgabe der Masterfunktion ist abhängig vom Umfang des BMS-Systems. Sie liegt für die Master-Übernahme typischerweise bei ca. 6 Sekunden, kann aber in großen Systemen bis zu 60 Sekunden betragen. Die Master-Rückgabe beansprucht 100 ms, höchstens aber 200 ms.

Die Bearbeitungszeit für die Befehlscodes 1, 2, 3, 4, 105, 102 und 104 beträgt ca. 20 ms.



Beachten Sie bitte, dass nicht alle BMS-Master ihre Master-Funktion abgeben können!

Wird FTC470XDP am internen Bus eines PRC1470 oder TM-Tableaus betrieben, ist eine Master-Übernahme nicht möglich. In diesem Fall können nur die auf Seite 17 beschriebenen Slave-Funktionen genutzt werden.

4.4.4 FTC470XDP kommuniziert als „BMS-Master“ mit dem PROFIBUS-DP-Master

Haben Sie dem FTC470XDP die BMS-Adresse 1 gegeben, so arbeitet das Gerät als BMS-Master. Damit ist es als Master für sämtliche BMS-Systeme einsetzbar. Neben der Abfrage von Alarm- und Betriebsmeldungen können auch Schaltbefehle gegeben und Parametereinstellungen direkt gesetzt werden.

Die Reaktionszeit für die Befehlscodes 1, 2, 3, 4, 105, 102 und 104 beträgt wie im Slave-Modus ca. 20 ms. Schaltbefehle und Setzen bzw. Abfragen von Parametern werden meist innerhalb von ca. 160 ms abgearbeitet. Abhängig von der Größe des BMS-Systems sind jedoch auch Zeiten bis zu 600 ms möglich.

4.4.5 Formate der Ausgangs- und Eingangsdaten

Die Kommunikation ist aus der Sicht des PROFIBUS-DP zu betrachten. Der PROFIBUS-DP-Master sendet an FTC470XDP (den PROFIBUS-Slave) eine Bytefolge, die Ausgangsdaten. Als Antwort erhält der PROFIBUS-DP-Master eine Bytefolge zurück, die Eingangsdaten. Wie vorab erläutert, erfolgt die Zuordnung zwischen Eingangsbytes und Ausgangsbytes, also zwischen Anfrage und Antwort, über eine ID-Nr. Der PROFIBUS-DP-Programmierer muss selbst für die Vergabe der nächsten ID-Nr. sorgen, sobald eine Antwort auf eine vorherige Anfrage erfolgt ist.

Format der Ausgangsdaten:

Byte 1	Byte 2	Byte 3	Byte 4	Byte 5	Byte 6	Byte 7	Byte 8
Fortlaufende ID-Nr. der Übertragung	Immer „0“	BMS-Adresse des angesprochenen Gerätes	Kanal-Nummer des angesprochenen Gerätes	Befehl	Typ des Datenwertes	High Byte Datenwert	Low Byte Datenwert

- **Byte 1:**
Fortlaufende ID-Nr. der Übertragung. Muss vom Programmierer des PROFIBUS-DP-Masters gesetzt werden. Die ID-Nr. muss für die nächste Anfrage hochgezählt werden, sobald eine Antwort auf die vorherige Anfrage eingegangen ist.
- **Byte 2:**
Ohne Funktion, hier muss immer Null (0) eingetragen sein.
- **Byte 3:**
BMS-Adresse des angesprochenen Gerätes. Achtung: TM-Tableaus und PRC1470 müssen über deren interne Schnittstelle angesprochen werden. Die Daten der externen Schnittstelle dieser Geräte können vom FTC470XDP nicht verarbeitet werden.
- **Byte 4:**
BMS-Kanalnummer des angesprochenen Gerätes. Wird keine Kanalnummer benötigt, ist hier „0“ einzugeben.
- **Byte 5:**
BMS-Befehlscode, siehe Tabellen ab Seite 28. Wird kein Befehlscode benötigt, ist „0“ einzugeben.
- **Byte 6:**
BMS-Datentyp, siehe Tabellen ab Seite 28. Wird kein Typ benötigt, ist „0“ einzugeben.
- **Byte 7:**
BMS-Highbyte-Datenwert, siehe Tabellen ab Seite 28. Wird kein Highbyte-Wert benötigt, ist „0“ einzugeben.
- **Byte 8:**
BMS-Lowbyte-Datenwert, siehe Tabellen ab Seite 28. Wird kein Lowbyte-Wert benötigt, ist „0“ einzugeben.

Format der Eingangsdaten

Byte 1	Byte 2	Byte 3	Byte 4	Byte 5	Byte 6	Byte 7	Byte 8
Fortlaufende ID-Nr. der Übertragung	Immer "0"	BMS-Adresse des angesprochenen Gerätes	Kanal-Nummer des angesprochenen Gerätes	Befehl	Typ des Datenwertes	High Byte Datenwert	Low Byte Datenwert

- **Byte 1:**
Fortlaufende PROFIBUS-DP-ID-Nr. der Übertragung. Die ID-Nr. entspricht der zugehörigen Abfrage (Ausgangsdaten).
- **Byte 2:**
Ohne Funktion, hier muss immer Null (0) ausgelesen werden.
- **Byte 3:**
BMS-Adresse des angesprochenen Gerätes. Die Adresse entspricht der zugehörigen Abfrage (Ausgangsdaten).
- **Byte 4:**
BMS-Kanalnummer des angesprochenen Gerätes. Die Kanalnummer entspricht der zugehörigen Abfrage (Ausgangsdaten).
- **Byte 5:**
BMS-Befehlscode, siehe Tabellen ab Seite 28. Der Befehlscode entspricht der zugehörigen Abfrage (Ausgangsdaten).
- **Byte 6:**
BMS-Datentyp, siehe Tabellen ab Seite 28. Der Datentyp stellt das der Abfrage entsprechende ausgelesene Ergebnis dar.
- **Byte 7:**
BMS-Highbyte-Datenwert, siehe Tabellen ab Seite 28. Der Datenwert stellt das der Abfrage entsprechende ausgelesene Ergebnis dar.
- **Byte 8:**
BMS-Lowbyte-Datenwert, siehe Tabellen ab Seite 28. Der Datenwert stellt das der Abfrage entsprechende ausgelesene Ergebnis dar.

4.5 Bestimmungsgemäßer Gebrauch

Der Protokollumsetzer FTC470XDP verbindet den Bender-eigenen seriellen BMS-Bus mit dem seriellen PROFIBUS-DP. Der Umsetzer kann Informationen vom BMS-Bus auf den PROFIBUS-DP und umgekehrt vom PROFIBUS-DP auf den BMS-Bus übertragen.

PROFIBUS-DP-seitige Schnittstelle:



FTC470XDP wird PROFIBUS-DP-seitig immer als Slave betrieben

Folglich ist dem PROFIBUS-Master der Protokollwandler mit seiner PROFIBUS-Adresse bekanntzumachen. Dazu benötigen Sie die Datei `ftc_1003.gsd` (siehe Seite 27).

BMS-seitige Schnittstelle:

FTC470XDP kann als Master oder als Slave betrieben werden.



FTC470XDP ist als Master zu betreiben, wenn

- Parameter abgefragt oder geändert*
- oder bestimmte Steuerbefehle gegeben werden*

5. Installation

5.1 Grundkonfiguration

Vor dem Einbau des Protokollwandlers FTC470XDP ist dieser zunächst zu adressieren. Sie benötigen eine Adresse für den BMS-Bus und eine für den PROFIBUS-DP.



Eine Doppelbelegung von Adressen kann in den betroffenen BMS - oder PROFIBUS-DP-Netzen zu schwerwiegenden Fehlfunktionen führen.

1. Bringen Sie zunächst bei dem für die elektrische Anlage Verantwortlichen in Erfahrung, welche Adressen der Protokollwandler in den jeweiligen Busstrukturen bekommen soll. Klären Sie deshalb, ob FTC470XDP als BMS-Master betrieben werden kann (Standard-Einstellung).
2. Stellen Sie die vereinbarte BMS-Adresse (1 bis 30; 1 = Master) binär mit Hilfe des DIP-Schalters ein. Beispielsweise entspricht die Adresse 5 den Schalterpositionen:
A4=0 A3=0 A2=1 A1=0 A0=1
Werkseinstellung = 1

Dez. Adr.	A4	A3	A2	A1	A0	Dez. Adr.	A4	A3	A2	A1	A0
1	0	0	0	0	1	16	1	0	0	0	0
2	0	0	0	1	0	17	1	0	0	0	1
3	0	0	0	1	1	18	1	0	0	1	0
4	0	0	1	0	0	19	1	0	0	1	1
5	0	0	1	0	1	20	1	0	1	0	0
6	0	0	1	1	0	21	1	0	1	0	1
7	0	0	1	1	1	22	1	0	1	1	0
8	0	1	0	0	0	23	1	0	1	1	1
9	0	1	0	0	1	24	1	1	0	0	0
10	0	1	0	1	0	25	1	1	0	0	1
11	0	1	0	1	1	26	1	1	0	1	0
12	0	1	1	0	0	27	1	1	0	1	1
13	0	1	1	0	1	28	1	1	1	0	0
14	0	1	1	1	0	29	1	1	1	0	1
15	0	1	1	1	1	30	1	1	1	1	0

Tab. 5.1: BMS-Bus-Adresstabelle

3. BMS-Terminierung: Wenn FTC470XDP sich an einem der BMS-Bus-Enden befindet, schließen Sie den Bus mit $120\ \Omega$ parallel zu den Klemmen A/B ab.
4. Stellen Sie die vereinbarte PROFIBUS-DP-Adresse (1 bis 99) dezimal mit Hilfe der Drehschalter ein.
Werkseinstellung = 3
5. Bringen Sie den Terminierungsschalter R in die erforderliche Position. Mit ihm können Sie den internen Abschlusswiderstand aktivieren oder deaktivieren:
 - Wenn sich FTC470XDP an einem Ende des PROFIBUS-DP befindet, bringen Sie den Schalter R in die Position „ON“ (untere Position). Der Abschlusswiderstand ist aktiviert.
 - Befindet sich FTC470XDP nicht an einem Ende des PROFIBUS-DP, bringen Sie den Schalter R in die obere Position. Der Abschlusswiderstand ist deaktiviert.

5.2 Montage und Anschluss des Gerätes

1. Montage auf Hutschiene
Rasten Sie die rückseitigen Klemmfedern des FTC470XDP auf der Hutschiene so ein, dass ein sicherer und fester Sitz gewährleistet ist.
2. Speisespannung zuführen:
Verbinden Sie die Klemmen A1 und A2 mit einer Speisespannung von $U_S = 85$ bis $275\ \text{V}$ (AC/DC). Weitere Speisespannungs-Varianten sind geplant, beachten Sie bitte das Typenschild am Gerät. Die Spannung muss über eine 6 A-Vorsicherung zugeführt werden. Bei Zuführung von Gleichspannung ist die Anschlusspolarität beliebig.
3. Anschluss BMS:
Verbinden Sie die Klemmen A und B mittels Steuerkabel mit dem BMS-Bus (A auf A, B auf B). Als Kabeltyp ist beispielsweise J-Y(St)Y 2x0,6 geeignet.
Befindet sich das FTC470XDP an einem Ende des BMS-Busses, so müssen Sie das Busende mit einem Widerstand von $120\ \Omega$ abschließen. Lösen Sie dazu die Klemmen A und B, um den Abschlusswiderstand parallel zu schalten.
4. Anschluss PROFIBUS-DP:
Verbinden Sie die 9-polige Sub-D-Buchse mit dem entsprechenden Stecker des PROFIBUS-Kabels.
Befindet sich das FTC470XDP an einem Ende des PROFIBUS-DP-Netzes, so müssen Sie den Terminierungsschalter des Gerätes auf „ON“ schalten.

Nach Durchführung dieser Arbeiten ist der Protokollwandler bereit, Kommandos und Daten aus dem BMS-Netz und aus dem PROFIBUS-DP-Netz entgegenzunehmen und zu konvertieren.



Nach jeder Änderung der DIP-Schalter-Einstellungen ist das FTC470XDP von der Versorgungsspannung zu trennen. Nach erneuter Zufuhr der Versorgungsspannung ist die aktuelle Anzeige des PROFIBUS-DP-Status gewährleistet.

5.2.1 Anschlussbild

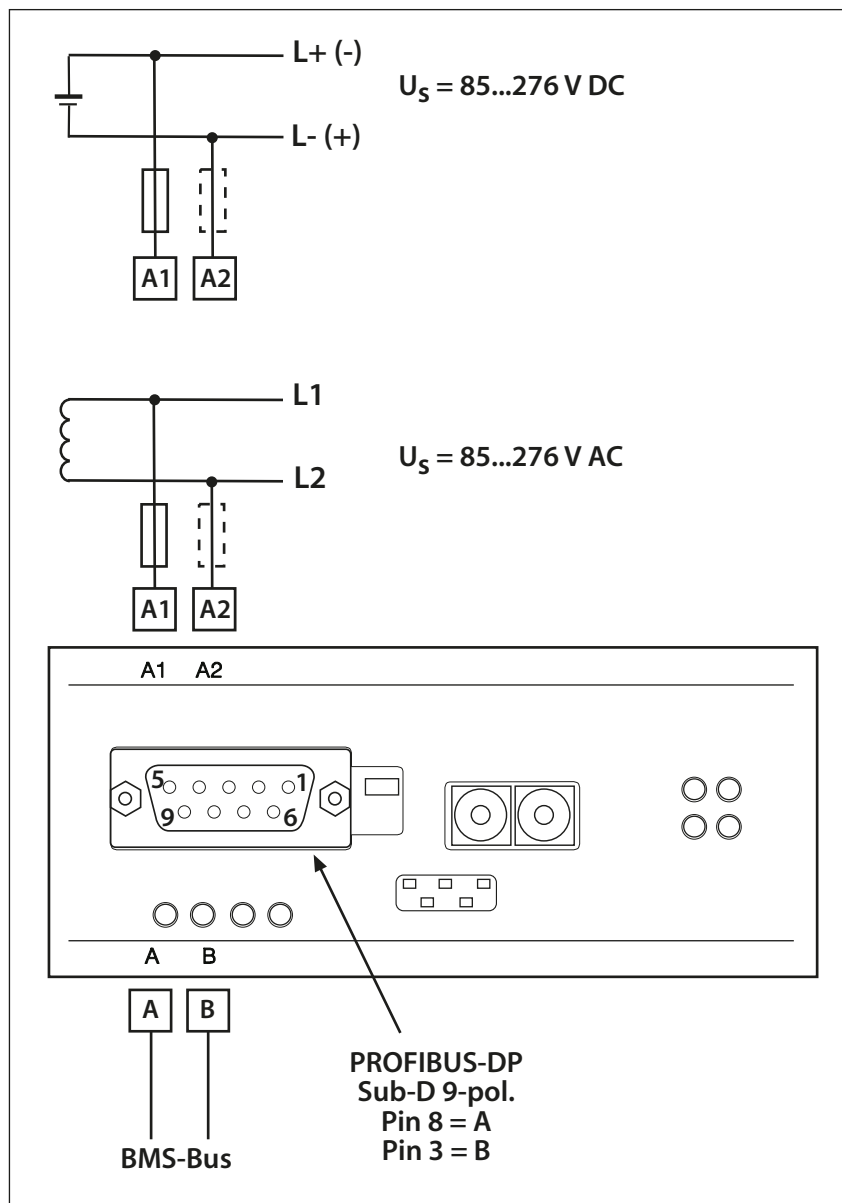


Abb. 5.1: Anschlussplan für FTC470XDP

6. Funktion

6.1 GSD-Datei für PROFIBUS-DP-Master

Ein PROFIBUS-DP-Master benötigt die Geräte-Stamm-Daten (GSD) seiner, innerhalb der Automatisierungstechnik verteilten Slave-Komponenten. Folglich müssen Sie die GSD-Datei `ftc_1003.gsd` auf dem Master installieren. Sie beschreibt in einem standardisierten Format die Eigenschaften des FTC470XDP.

1. Wählen Sie das Zielverzeichnis aus, in das die GSD-Datei kopiert werden soll. Den genauen Zielort entnehmen Sie bitte der Dokumentation desjenigen Programmes, mit dem Sie den PROFIBUS-Master programmieren.
2. Kopieren Sie die Datei `ftc_1003.gsd` zusätzlich in das Verzeichnis, das für Geräte-Stamm-Daten eingerichtet wurde.

6.2 Funktionstabellen

Die nachfolgenden Tabellen beschreiben die Buskommunikation aus Sicht des PROFIBUS-Masters. Einer Anfrage des Masters an den Protokollwandler FTC470XDP folgt jeweils eine der möglichen Antworten lt. Tabelle. Beschrieben werden folgende Datenarten:

- Alarmmeldungen
- Betriebsmeldungen
- Messwerte
- Parameter abfragen und einstellen
- Master-Übernahme
- Steuerbefehle

Die Tabellen enthalten spaltenweise die folgenden Informationen:

- Funktionsbeschreibung
- Ansprechbare BMS-Geräte
- BMS-Kanal (Byte 4)
- BMS-Befehlscode (Byte 5)
- BMS-Datentyp (Byte 6)
- BMS-Datenwert (Byte 7+8)



Die Tabellenspalten sind hierarchisch sortiert. Es gilt die Sortierfolge: Befehl, Datentyp, Datenwert

Detaillierte Informationen zu den Bytefolgen finden Sie im Kapitel „4.4.5 Formate der Ausgangs- und Eingangsdaten“.

6.3 Alarmmeldungen anfordern

Alarmmeldungen entstehen, wenn Ansprechwerte eines Gerätes über- oder unterschritten werden. Das können je nach Gerät Messwerte oder Zustände sein. Alarmmeldungen werden von den BMS-Geräten bereitgestellt und vom BMS-Master über den Bus abgefragt. Wegen ihrer sicherheitsrelevanten Bedeutung haben Alarmwerte auf dem Bus hohe Priorität.

6.3.1 Anzahl aller Alarmmeldungen eines BMS-Geräts

Schreiben in das FTC470XDP (= Ausgangsdaten des PROFIBUS-Masters)

Funktion	Gerät	Kanal	Befehl	Typ	Wert
Anforderung der aktuellen Anzahl der Alarmmeldungen eines BMS-Geräts	Alle	0	1	0	0

Tab. 6.1: Master-Anfrage: Anzahl der Alarmmeldungen

Lesen aus dem FTC470XDP (= Eingangsdaten des PROFIBUS-Masters)

Kein Gerät mit dieser Adresse vorhanden	Alle	0	1	0	0
Keine Alarmmeldungen	Alle	0	1	1	0
Anzahl Alarmmeldungen	Alle	0	1	1	Anzahl
Anzahl Alarmmeldungen Es wurden noch nicht alle Kanäle gemessen	EDS...	0	1	2	Anzahl
Anzahl Alarmmeldungen, die entstanden sind z.B. durch Betätigen der geräteinternen Prüftaste oder über das geräteinterne Menü „TEST“	107TD47 IRDH... PRC487	0	1	3	Anzahl
Anzahl Alarmmeldungen, entstanden durch einen Test, der über die Schnittstelle ausgelöst wurde	107TD47 IRDH... MK2418...	0	1	4	Anzahl
Anforderung eines Selbsttests für ein Isolationsüberwachungsgerät	MK2418...	0	1	5	Adresse
Ausschalten des Summers für Alarmmeldungen eines Gerätes.	MK2418...	0	1	6	Adresse

Tab. 6.2: FTC-Antwort zu: Anzahl der Alarmmeldungen

6.3.2 Alarmmeldungen kanalbezogen anfordern

Schreiben in das FTC470XDP (= Ausgangsdaten des PROFIBUS-Masters)

Funktion	Geräte	BMS-Kanal	BMS-Befehl	Daten-Typ	Daten-Wert
Kanalbezogene Anforderung von Alarmmeldungen oder Information	Alle	Kanal-Nr.	2	0	0

Tab. 6.3: Master-Anfrage: Anforderung Alarmmeldungen oder Info mittels Kanalnummer

Lesen aus dem FTC470XDP (= Eingangsdaten des PROFIBUS-Masters)

Keine Alarmmeldungen	Alle	Kanal-Nr.	2	1	0
Isolationsfehler im IT-System	MK2418-11 SMI470-9	1 1	2	11	1
Überlast Transformator	MK2418-11 SMI470-9	2 2	2	11	2
Übertemperatur Transformator	107TD47 IZ427 MK2418-11 SMI470-9	3 3 3 3	2	11	3
Ausfall Leitung 1	PRC487 MK2418-11 SMI470-9	1 4 4	2	11	4
Ausfall Leitung 2	PRC487 MK2418-11 SMI470-9	2 5 5	2	11	5
Isolationsfehler OP-Leuchte	107TD47 MK2418-11 SMI470-9	8 6 6	2	11	6
Ausfall Spannung Verteiler (Leitung 3, hinter der Umschalteinrichtung)	PRC487 MK2418-11 SMI470-9	3 8 8	2	11	8
Ausfall AV-Netz	PRC487	1, 2	2	11	25
Ausfall SV-Netz	PRC487	1, 2	2	11	26
Ausfall ZSV-Netz	PRC487	1, 2	2	11	27
Ausfall N-Leiter	PRC487	4	2	11	29
Kurzschluss Verteiler	PRC487	10	2	11	30
Drehfeldrichtung links	ATICS	30	2	11	39
Ausfall BSV-Netz (Batteriegestütztes Stromversorgungssystem)	ATICS	1, 2	2	11	40
Anschlussfehler Netz	107TD47 IRDH...	4 3	2	12	101
Anschlussfehler PE	107TD47 IRDH... IZ427	5 4 5	2	12	102
Kurzschluss Stromwandlereingang	107TD47 IZ427 EDS46x/49x RCMS460 RCMS490	6 6 1...12 1...12 1...12	2	12	103

Funktion	Geräte	BMS-Kanal	BMS-Befehl	Daten-Typ	Daten-Wert
Anschlussfehler Stromwandler	107TD47 IZ427 EDS46x/49x RCMS460 RCMS490	7 7 1...12 1...12 1...12	2	12	104
Störung K1 (Drahtbruch, Schütz nicht einschaltbar)	PRC487	5	2	12	107
Störung K2 (Drahtbruch, Schütz nicht einschaltbar)	PRC487	6	2	12	108
Steuerungsfehler	MK2418-11 SMI470-9	7 7	2	12	112
Ausfall Schaltorgan K1 bzw. Q1	PRC487	5	2	12	113
Ausfall Schaltorgan K2 bzw. Q2	PRC487	6	2	12	114
Störung Isolationsüberwachungsgerät	107TD47 IRDH375B IRDH575 IZ427	9 5 5 8	2	12	115
Umschalteneinrichtung in Handbetrieb	PRC487	9	2	12	116
Drahtbruch Einschaltspule K1	PRC487	5	2	12	117
Drahtbruch Ausschaltspule K1	PRC487	5	2	12	118
Drahtbruch Einschaltspule K2	PRC487	6	2	12	119
Drahtbruch Ausschaltspule K2	PRC487	6	2	12	120
Schaltorgan 1 nicht einschaltbar	PRC487	5	2	12	121
Schaltorgan 1 nicht ausschaltbar	PRC487	5	2	12	122
Schaltorgan 2 nicht einschaltbar	PRC487	6	2	12	123
Schaltorgan 2 nicht ausschaltbar	PRC487	6	2	12	124
Ausfall Hilfsschütz K3	PRC487	7	2	12	125
Störung Q1 (Drahtbruch, Lastschalter nichteinschaltbar)	PRC487	5	2	12	126
Störung Q2 (Drahtbruch, Lastschalter nichteinschaltbar)	PRC487	6	2	12	127
Störung PGH47..	PGH47..	5	2	12	136
Kurzschlussauslösung Leistungsschalter Leitung 1	PRC487	10	2	12	137
Kurzschlussauslösung Leistungsschalter Leitung 2	PRC487	10	2	12	138
Störung CV460	PRC487	8	2	12	139
Störung RK464	PRC487	8	2	12	140
Test der Umschalteneinrichtung alle 6 Monate	ATICS	6	2	12	144
Ende der Nutzungsdauer	ATICS	6	2	12	145
Kanal ist abgeschaltet	EDS...	1...12	2	21	0
Störimpulse (FAULT)	EDS...	1...12	2	31	0
Start Isolationsfehlersuche bis Eingang zurückgesetzt wird	PGH...	1	2	32	1
Start Isolationsfehlersuche für 1 Durchlauf (ca. 5 Min.)	PGH...	2	2	33	1
Start/Stop Isolationsfehlersuche über Taster	PGH...	4	2	34	1
Funktion des Gerätes abgeschaltet (Unterdrückung)	IRDH575 PGH...	6 3	2	35	1
EDS-Start: Isolationsfehlersuche, Dauermessung mit 5 Minuten Pause	IRDH575	7	2	36	1
EDS-Start: Isolationsfehlersuche, ein Durchlauf	IRDH575	8	2	36	1
EDS-Start: Isolationsfehlersuche, Position Mode	IRDH575	9	2	36	Position
Vorwarnung Überstrom in [A]	RCMS460/ RCMS490-D4 CMS460	9...12 1...12	2	37	Wert

Funktion	Geräte	BMS-Kanal	BMS-Befehl	Daten-Typ	Daten-Wert
Vorwarnung Überstrom in [mA]	RCMS460/ RCMS490-D4 CMS460	9...12 1...12	2	38	Wert
Überstrom kleiner als Wert in [mA]	RCMS460/ RCMS490-D4 CMS460	9...12 1...12	2	39	Wert
Überstrom größer als Wert in [mA]	RCMS460/ RCMS490-D4 CMS460	9...12 1...12	2	40	Wert
Überstrom in mA		1...12	2	41	Wert
Überstrom in A		1...12	2	42	Wert
Überstrom > als Wert in A		1...12	2	43	Wert
Unterstrom in mA	RCMS460/ 490	1...12	2	44	Wert
Unterstrom in A	RCMS460/ 490	1...12	2	45	Wert
Unterstrom < als Wert in mA	RCMS460/ 490	1...12	2	46	Wert
Unterstrom > als Wert in A	RCMS460/ 490	1...12	2	47	Wert
Total hazard current in μ A	LIM2010	1	2	48	Wert
Total hazard current > als Wert in μ A	LIM2010	1	2	49	Wert
Differenzstromfehler > als Wert in mA	RCMS...	1...12	2	50	Wert
Isolationsfehler mit Fehlerstrom [Wert] in mA	EDS470/ 460/490	1...12	2	51	Wert
Isolationsfehler mit Fehlerstrom [Wert] in μ A	EDS473/ 461/491	1...12	2	52	Wert
Differenzstrom > 10 A (FAULT)	EDS470/ 460/490	1...12	2	53	Wert
Differenzstrom > 1 A (FAULT)	EDS473/ 461/491	1...12	2	53	Wert
Differenzstrom < als Wert in mA	EDS46x/49x RCMS460/ 490	1... 12	2	54	Wert
Differenzstrom/Überstrom/Unterstrom-Fehler in mA	RCMS... EDS46x/49x	1... 12	2	55	Wert
Differenzstrom/Überstrom/Unterstrom-Fehler in A	RCMS... EDS46x/49x	1...12	2	56	Wert
Differenzstrom/Überstrom/Unterstrom-Fehler > als [Wert] in A	RCMS...	1...12	2	57	Wert
Vorwarnung Differenzstromfehler in mA	RCMS...	1...12	2	58	Wert
Vorwarnung Differenzstromfehler in A	RCMS...	1...12	2	59	Wert
Differenzstromfehler < als Wert in A	RCMS...	1...12	2	60	Wert
Isolationsfehler in $k\Omega$	107TD47 IRDH...	1 1, 2	2	61	Wert
Isolationsfehler in Ω	107TD47 IRDH...	1 1, 2	2	62	Wert
Isolationsfehler in $M\Omega$	107TD47 IRDH...	1 1, 2	2	63	Wert
Transformatorauslastung in %	107TD47 IZ427	2 2	2	65	Wert
Transformatorauslastung < als Wert in %	IZ427	2	2	66	Wert

Funktion	Geräte	BMS-Kanal	BMS-Befehl	Daten-Typ	Daten-Wert
Transformatorauslastung > als Wert in %	IZ427	2	2	67	Wert
Alarm Digitaleingang [Wert]	MK2418C... TM... SMI471..	1... 8 1... 8 1... 8	2	70	Wert
Überspannung in V	ATiCS	1, 2	2	72	Wert
Unterspannung in V	ATiCS IZ427	1, 2 4	2	75	Wert
Unterspannung < als Wert in V	IZ427	4	2	76	Wert
Spannung in 1/10 V	ATiCS	1, 2	2	87	Wert
Impedanz in kΩ	IZ427	1	2	91	Wert
Impedanz < als Wert in kΩ	IZ427	1	2	92	Wert
Impedanz > als Wert in kΩ	IZ427	1	2	93	Wert
Vorwarnung Impedanz in kΩ	IZ427	1	2	94	Wert
Diese und die folgenden Kanal-Nr. sind für dieses Gerät nicht vorhanden	Alle	Kanal-Nr.	2	254	0

Tab. 6.4: FTC-Antwort zu: Anforderung Alarmmeldungen oder Info mittels Kanalnummer

6.4 Betriebsmeldungen anfordern

Betriebsmeldungen sind Informationen und/oder Messwerte, die kontinuierlich von den BMS-Geräten bereitgestellt und vom BMS-Master über den Bus abgefragt werden. Einige BMS-Geräte (EDS47x) stellen keine Betriebsmeldungen zur Verfügung, sie liefern nur Alarmmeldungen.

6.4.1 Anzahl aller Betriebsmeldungen eines BMS-Geräts

Schreiben in das FTC470XDP (= Ausgangsdaten des PROFIBUS-Masters)

Funktion	Geräte	BMS-Kanal	BMS-Befehl	Daten-Typ	Daten-Wert
Anforderung der aktuellen Anzahl von Betriebsmeldungen eines BMS-Geräts	Alle	0	3	0	0

Tab. 6.5: Master-Anfrage: Anzahl der Betriebsmeldungen

Lesen aus dem FTC470XDP (= Eingangsdaten des PROFIBUS-Masters)

Keine Betriebsmeldungen	Alle	0	3	1	0
Anzahl Betriebsmeldungen	Alle	0	3	1	Anzahl
Anzahl Betriebsmeldungen. Die Meldungen entstanden das Menü „Test“	107TD47 IRDH... PRC487	0	3	3	Anzahl
Anzahl Betriebsmeldungen, entstanden durch einen Test, der über die Schnittstelle ausgelöst wurde	107TD47 IRDH...	0	3	4	Anzahl
Kein Gerät mit dieser Adresse vorhanden	Alle	0	3	0	0

Tab. 6.6: FTC-Antwort zu: Anzahl der Betriebsmeldungen

6.4.2 Betriebsmeldungen kanalbezogen anfordern

Schreiben in das FTC470XDP (= Ausgangsdaten des PROFIBUS-Masters)

Funktion	Geräte	BMS-Kanal	BMS-Befehl	Daten-Typ	Daten-Wert
Kanalbezogene Anforderung von Betriebsmeldungen oder Informationen	Alle	Kanal-Nr.	4	0	0

Tab. 6.7: Master-Anfrage: Anforderung Betriebsmeldungen oder Info über Kanalnummer

Lesen aus dem FTC470XDP (= Eingangsdaten des PROFIBUS-Masters)

Keine Betriebsmeldungen (z.B. wegen Alarmen)	Alle	Kanal-Nr.	4	1	0
Relais nicht geschaltet	SMO...	1... 12	4	3	0
Relais geschaltet	SMO...	1... 12	4	3	1
Leitung 1 betriebsbereit **	PRC487	1, 2	4	13	201
Leitung 2 betriebsbereit **	PRC487	1, 2	4	13	202
Schaltorgan 1 ist eingeschaltet	PRC487	3	4	13	203
Schaltorgan 2 ist eingeschaltet	PRC487	4	4	13	204
Isolation der OP-Leuchte in Ordnung	107TD47	8	4	13	205
Umschalteinrichtung in Stellung Automatik	PRC487	5	4	13	206
Umschalteinrichtung in Stellung Handbetrieb	PRC487	6	4	13	207
Leitung AV betriebsbereit **	PRC487	1, 2	4	13	210
Leitung SV betriebsbereit **	PRC487	1, 2	4	13	211
Leitung ZSV betriebsbereit **	PRC487	1, 2	4	13	212
Kanal ist abgeschaltet	RCMS46x/ 49x EDS46x/49x	1... 12	4	13	213
Rückschaltsperre aktiv	ATiCS	4	4	13	214
Drehfeldrichtung Rechts	ATiCS	30	4	13	215
Schaltglied Position 0	ATiCS	3	4	13	216
Leitung BSV betriebsbereit	ATiCS	1, 2	4	13	217
Kanal ist abgeschaltet	RCMS470 EDS470	1... 12	4	21	0
Kein Wandler angeschlossen. Eingang ist offen	RCMS....	1... 12	4	22	0
Eingang ist kurzgeschlossen	RCMS....	1... 12	4	23	0
Vorwarnung Überstrom in [A]	RCMS460/ RCMS490-D4 CMS460	9...12 1...12	4	37	Wert
Vorwarnung Überstrom in [mA]	RCMS460/ RCMS490-D4 CMS460	9...12 1...12	4	38	Wert
Überstrom kleiner als Wert in [mA]	RCMS460/ RCMS490-D4 CMS460	9...12 1...12	4	39	Wert
Überstrom größer als Wert in [mA]	RCMS460/ RCMS490-D4 CMS460	9...12 1...12	4	40	Wert
Überstrom in mA		1...12	4	41	Wert
Überstrom in A		1...12	4	42	Wert
Überstrom > als Wert in A		1...12	4	43	Wert
Unterstrom in mA	RCMS460/ 490	1...12	4	44	Wert

Funktion	Geräte	BMS-Kanal	BMS-Befehl	Daten-Typ	Daten-Wert
Unterstrom in A	RCMS460/490	1...12	4	45	Wert
Unterstrom < als Wert in mA	RCMS460/490	1...12	4	46	Wert
Unterstrom > als Wert in A	RCMS460/490	1...12	4	47	Wert
Total hazard current in μ A	LIM2010	1	4	48	Wert
Total hazard current > als Wert in μ A	LIM2010	1	4	49	Wert
Differenzstrom < als Wert in mA	EDS46x/49x RCMS460/490	1...12	4	54	Wert
Differenzstrom/Überstrom/Unterstrom-Fehler in mA	RCMS.... EDS46x/49x	1... 12	4	55	Wert
Differenzstrom/Überstrom/Unterstrom-Fehler in A	RCMS.... EDS46x/49x	1... 12	4	56	Wert
Differenzstrom/Überstrom/Unterstrom-Fehler > als [Wert] in A	RCMS....	1... 12	4	57	Wert
Isolationwert in k Ω	107TD47 IRDH...	1 1, 2	4	61	Wert
Isolationwert in Ω	107TD47 IRDH...	1 1,2	4	62	Wert
Isolationwert in M Ω	107TD47 IRDH...	1 1,2	4	63	Wert
Netzableitkapazität in μ F	IRDH...	3	4	64	Wert
Transformatorauslastung in %	107TD47 IZ427 SMI470-9	2 2 1	4	65	Wert
Transformatorauslastung < als Wert in %	IZ427	2	4	66	Wert
Transformatorauslastung > als Wert in %	IZ427	2	4	67	Wert
Digitaleingang	SMI471...	1... 4	4	70	Wert
Überspannung in V	LIM2010	3	4	72	Wert
Unterspannung in V	IZ427 LIM2010	4 3	4	75	Wert
Spannung in V	LIM2010	3	4	86	Wert
Spannung in 1/10 V	LIM2010	3	4	87	Wert
Rückfallverzögerung	ATiCS	4	4	95	Wert
Diese und die nachfolgenden Kanal-Nr. sind bei diesem Gerät nicht vorhanden.	Alle	Kanal-Nr.	4	254	0

Tab. 6.8: FTC-Antwort zu: Anforderung Betriebsmeldungen über Kanalnummer

** Abhängig von Einstellungen im Menü „Power“.

6.5 Messwerte anfordern

Messwerte stellen die Summe aller vorhandenen Alarm- und Betriebsmeldungen dar. Die Protokollumsetzer der Serie FTC470... bieten mit dem Befehl 105 die Möglichkeit jeden anstehenden Messwert kanalbezogen abzufragen, gleichgültig ob Alarm- oder Betriebsmeldung.

Diese Funktion bietet den gesamten Datenbestand und kann zu Logging-Zwecken genutzt werden.

6.5.1 Messwerte kanalbezogen anfordern

Schreiben in das FTC470XDP (= Ausgangsdaten des PROFIBUS-Masters)

Funktion	Geräte	BMS-Kanal	BMS-Befehl	Daten-Typ	Daten-Wert
Anforderung von aktuellen Messwerten für einen Kanal. Als Antwort wird die Alarmmeldung geliefert bzw. die Betriebsmeldung, sofern keine Alarmmeldung ansteht.	alle	Kanal-Nr.	105	0	0

Tab. 6.9: Master-Anfrage: Anforderung aktueller Messwerte

Lesen aus dem FTC470XDP (= Eingangsdaten des PROFIBUS-Masters)

Es gelten alle Alarm- und Betriebsmeldungen aus Tabelle 6.3 auf Seite 29 "kanalbezogene Anforderung von Alarmmeldungen" und Tabelle 6.7 auf Seite 33 "kanalbezogene Anforderung von Betriebsmeldungen".	alle	Kanal-Nr.	105	Daten-Typ	Daten-Wert
---	------	-----------	-----	-----------	------------

Tab. 6.10: FTC-Antwort zu: Anforderung aktueller Messwerte

6.6 Master-Übernahme und -Rückgabe

Bestimmte Befehle können im BMS-Netz nur ausgeführt werden, wenn FTC470XDP die Rolle des BMS-Masters hat. Wird FTC470XDP als Slave betrieben, so ist für die Parametrierung von BMS-Geräten eine Masterübernahme erforderlich.

Wurde FTC470XDP dauerhaft als BMS-Master adressiert (BMS-Adresse 1), ist keine Masterübernahme erforderlich.



Das FTC470XDP muss die Masterfunktion übernehmen, wenn Parameter abgefragt und neu eingestellt werden!

Beachten Sie, dass nach einer Master-Übernahme und der nachfolgenden Parametrierung, die Master-Rückgabe durch FTC470XDP erfolgen muss.

6.6.1 Master-Übernahme

Schreiben in das FTC470XDP (= Ausgangsdaten des PROFIBUS-Masters):

Funktion	Geräte	BMS-Kanal	BMS-Befehl	Daten-Typ	Daten-Wert
Befehl an FTC470XDP zur temporären Übernahme der Master-Funktion im BMS-Netz. Nach Anwendung dieses Befehls ist FTC470XDP bereit, weitere Befehle an das BMS-Netz auszugeben.	FTC470X..	0	112	2	0

Tab. 6.11: Master-Anfrage: Master-Übernahme durch FTC470XDP

Lesen aus dem FTC470XDP (= Eingangsdaten des PROFIBUS-Masters):

FTC470XDP hat die Master-Funktion übernommen. Die Übernahme wird vom alten Master bestätigt, wobei dieser bereits als Slave antwortet.	PRC470, PGH., MK2418	0	112	2	0
--	----------------------------	---	-----	---	---

Tab. 6.12: FTC-Antwort zu: Master-Übernahme durch FTC470XDP

Eine Master-Übernahme ist nicht notwendig bei der Abfrage von Alarm- und Betriebsmeldungen, der Abfrage von Messwerten und bei Steuerfunktionen für EDS-Systeme.

6.6.2 Master-Rückgabe

Schreiben in das FTC470XDP (= Ausgangsdaten des PROFIBUS-Masters):

Funktion	BMS-Kanal	BMS-Befehl	Daten-Typ	Daten-Wert	BMS-Kanal
Befehl an FTC470XDP zur Rückgabe der Master-Funktion an vorherigen Master im BMS-Netz. Nach Anwendung dieses Befehls hat FTC470XDP im BMS-Netz wieder den Status eines Slaves	FTC470X..	0	112	101	0

Tab. 6.13: Master-Anfrage: Master-Rückgabe durch FTC470XDP

Lesen aus dem FTC470XDP (= Eingangsdaten des PROFIBUS-Masters):

Das FTC470XDP hat die Rolle des Slaves wieder übernommen.		0	112	101	0
---	--	---	-----	-----	---

Tab. 6.14: FTC-Antwort zu: Master-Rückgabe durch FTC470XDP

6.7 Parametrierung



Falls FTC470XDP im BMS-Slave-Betrieb arbeitet, muss vor Ausführung der nachfolgenden Parametrierungen eine temporäre Master-Übernahme erfolgen! Beachten Sie, dass nach einer Master-Übernahme und der nachfolgenden Ausführung der Parametrierung, die Master-Rückgabe durch FTC470XDP erfolgen muss.

6.7.1 Ansprechwerte abfragen

Schreiben in das FTC470XDP (= Ausgangsdaten des PROFIBUS-Masters):

Funktion	Geräte	BMS-Kanal	BMS-Befehl	Daten-Typ	Daten-Wert
Anforderung des Ansprechwertes eines Gerätes	Alle	Kanal-Nr.	30	0	0

Tab. 6.15: Master-Anfrage: Anforderung der Geräteansprechwerte

Lesen aus dem FTC470XDP (= Eingangsdaten des PROFIBUS-Masters)

Ansprechwert Isolationsfehlersuche in mA	EDS470	1... 12	30	51	Wert
Ansprechwert Isolationsfehlersuche in μ A	EDS473, 474	1... 12	30	52	Wert
Ansprechwert des Differenzstromes in mA	RCMS....	1... 12	30	55	Wert
Ansprechwert des Differenzstromes in A	RCMS....	1... 12	30	56	Wert
Ansprechwert für Isolationsüberwachung in $k\Omega$	IRDH..	1, 2	30	61	Wert
Eingestellte Vorwarnung in %	RCMS....	13	30	66	Wert
Digitaleingang ist auf 0 V (low) eingestellt	MK2418..-11	1... 8	30	70	0
Digitaleingang ist auf 24 V (high) eingestellt	MK2418..-11	1... 8	30	70	1
Relais-Betriebsart: 0 = Arbeitsstrom N.O. Test 1 = Ruhestrom N.C. Test 2 = Flash 3 = N.O. 4 = N.C.	IRDH..	3, 4	30	81	Wert
Modus Stromausgang: 0 = 0...20 mA; 1 = 4...20 mA	IRDH..	5	30	82	Wert
Ankoppelgeräte: 0 = keine 1 = AGH204 AK80 2 = AGH520S 3 = AGH204 AK160 4 = AGH150 AK160	IRDH..	6	30	83	Wert
Max. Ableitkapazität Isometer: 0 = 1 μ F 1 = 10 μ F 2 = 150 μ F 3 = 500 μ F	IRDH..	7	30	84	Wert
Wiederhol-Periode Selbsttest: 0 = 24Std 1 = 1Std 2 = aus	IRDH..	8	30	85	Wert
Display-Sprache: 0 = de 1 = en	IRDH.., MK2418..	9	30	86	Wert
Service-Passwort: 000...999	IRDH..	10	30	87	Wert
Funktion Passwort: 0 = aus 1 = ein	IRDH..	11	30	88	Wert
Fehlerspeicher: 0 = aus 1 = ein	IRDH..	12	30	89	Wert
Startzeit Selbsttest abfragen: 00:00...23:59	IRDH..	13	30	90	Wert

Funktion	Geräte	BMS-Kanal	BMS-Befehl	Daten-Typ	Daten-Wert
EDS-Modus: 0 = aus 1 = ein 2 = auto 3 = 1 cycle 4 = Position	IRDH..	14	30	91	Wert
EDS-Betrieb, System: 0 = DC 1 = AC 2 = 3AC	IRDH..	15	30	92	Wert
EDS-Puls: 0 = 1mA 1 = 2,5mA 2 = 10mA 3 = 25mA 4 = 50mA	IRDH..	16	30	93	Wert
EDS-Positionmode: Angabe der BMS-Adresse	IRDH..	17	30	94	Wert
EDS-Positionmode: Angabe der Kanal-Nummer	IRDH..	18	30	95	Wert
Wert = Alarmadresse * 100 + Kanal-Nr. (des alarmgebenden Geräts; Hinweis auf Folgeseiten)	SMO482-12	1... 12	30	96	Wert
Testadresse: 0 = alle angeschlossenen Geräte werden getestet Wert = BMS-Adresse des angesprochenen Geräts	MK2418..	13	30	97	Wert
Summer Sammelquittierung: 1 = ein 2 = aus	MK2418..	14	30	98	Wert
Personal: 0 = medizinisch 1 = technisch	MK2418..	15	30	99	Wert
LSD470-Mode Display-Sprache EDS-Modus	107TD47	16 17 18	30	181	Wert
Ansprechwert für Isolationsüberwachung: in kΩ	107TD47	5	30	182	Wert
Ansprechwert Laststrom: in A	107TD47	6	30	183	Wert
Zeitverzögerung des Melderelais: in s	107TD47	7	30	184	Wert
Keine weiteren Kanäle	Alle	Kanal-Nr.	30	254	254
Ungültiger Wert	RCMS...., MK2418..-11	1... 12	30	255	255

Tab. 6.16: FTC-Antwort zu: Anforderung der Geräteansprechwerte

6.7.2 Ansprechwerte kanalbezogen einstellen

Schreiben in das FTC470XDP (= Ausgangsdaten des PROFIBUS-Masters)

Funktion	Geräte	BMS-Kanal	BMS-Befehl	Daten-Typ	Daten-Wert
Ansprechwert des Differenzstromes in mA, Bereich: 1...20000 mA	RCMS....	1... 12	28	55	Wert
Ansprechwert des Differenzstromes in A, Bereich: 10...2250 A	RCMS....	1... 12	28	56	Wert
Ansprechwert für Isolationsüberwachung in kΩ	IRDH..	1, 2	28	61	Wert
Vorwarnung in %	RCMS....	13	28	66	Wert
Digitaleingang auf 0 V (low) einstellen	MK2418..-11	1... 8	28	70	0
Digitaleingang auf 24 V (high) einstellen	MK2418..-11	1... 8	28	70	1
Relais-Betriebsart: 0 = Arbeitsstrom N.O. Test 1 = Ruhestrom N.C. Test 2 = Flash 3 = N.O. 4 = N.C.	IRDH..	3, 4	28	81	Wert
Modus Stromausgang: 0 = 0...20 mA; 1 = 4...20 mA	IRDH..	5	28	82	Wert
Modus Ankoppelgeräte: 0 = keine 1 = AGH204 AK80 2 = AGH520S 3 = AGH204 AK160 4 = AGH150 AK160	IRDH..	6	28	83	Wert
Max. Ableitkapazität Isometer: 0 = 1 µF 1 = 10 µF 2 = 150 µF 3 = 500 µF	IRDH..	7	28	84	Wert
Wiederhol-Periode Selbsttest: 0 = 24Std 1 = 1Std 2 = aus	IRDH..	8	28	85	Wert
Display-Sprache: 0 = de 1 = en	IRDH.. MK2418..	9	28	86	Wert
Service-Passwort: 000...999	IRDH..	10	28	87	Wert
Funktion Passwort: 0 = aus 1 = ein	IRDH..	11	28	88	Wert
Fehlerspeicher: 0 = aus 1 = ein	IRDH..	12	28	89	Wert
Startzeit Selbsttest: 00:00...23:59	IRDH..	13	28	90	Wert
EDS-Modus: 0 = aus 1 = ein 2 = auto 3 = 1 cycle 4 = Position	IRDH..	14	28	91	Wert
EDS-Betrieb, System: 0 = DC 1 = AC 2 = 3AC	IRDH..	15	28	92	Wert
EDS-Puls: 0 = 1mA 1 = 2,5mA 2 = 10mA 3 = 25mA 4 = 50mA	IRDH..	16	28	93	Wert
EDS-Positionmode: Setzen der BMS-Adresse	IRDH..	17	28	94	Wert
EDS-Positionmode: Setzen der Kanal-Nummer	IRDH..	18	28	95	Wert
Wert = Adresse x 100 + Kanal-Nr. (des alarmgebenden Geräts) **	SMO482-12	1... 12	28	96	Wert
Testadresse: 0 = alle angeschlossenen Geräte werden getestet Wert = BMS-Adresse des angesprochenen Geräts	MK2418..	13	28	97	Wert
Summer Sammelquittierung: 1 = ein 2 = aus	MK2418..	14	28	98	Wert

Funktion	Geräte	BMS-Kanal	BMS-Befehl	Daten-Typ	Daten-Wert
Personal: 0 = medizinisch 1 = technisch	MK2418..	15	28	99	Wert
LSD470-Modus	107TD47	16	28	181	Wert
Display-Sprache		17			
EDS-Modus		18			
Ansprechwert für Isolationsüberwachung: in kΩ	107TD47	5	28	182	Wert
Ansprechwert Laststrom: in A	107TD47	6	28	183	Wert
Zeitverzögerung Melderelais: in s	107TD47	7	28	184	Wert

Tab. 6.17: Master-Anfrage: Einstellung der Ansprechwerte

Lesen aus dem FTC470XDP (= Eingangsdaten des PROFIBUS-Masters)

Bestätigung	RCMS...	Kanal-Nr.	28	*	Wert
Ungültiger Wert	RCMS...	"	28	255	255

Tab. 6.18: FTC-Antwort zu: Einstellung der Ansprechwerte

* Der ausgelesene Datentyp entspricht dem vorher eingestellten Datentyp.

** Beispiel SMO482-12 (Tabelle 6.17):

Ein A-Isometer mit der BMS-Adresse 3 stellt eine Alarmmeldung auf Kanal 2 bereit. Ein im BMS-Netz befindliches SMO482-12 mit der Adresse 37 soll diese Alarmmeldung an seinem Ausgangsrelais 1 signalisieren. Ausgangsrelais 1 = Kanalnummer 1 des SMO482-12. Welcher Daten-Wert ist einzugeben?

SMO-Adresse = 37

SMO-Kanal-Nr. = 1

ISOMETER-Adresse = 3

ISOMETER-Kanal-Nr. = 2

Daten-Wert = $3 \times 100 + 2 = 302$

Einzugebender Wert = 302

Wert = Adresse x 100 + Kanal-Nr. des alarmgebenden Geräts	SMO482-12	37	1	28	96	302
---	-----------	----	---	----	----	-----

6.7.3 Ansprech-Verzögerung abfragen

Schreiben in das FTC470XDP (= Ausgangsdaten des PROFIBUS-Masters)

Funktion	Geräte	BMS-Kanal	BMS-Befehl	Daten-Typ	Daten-Wert
Anforderung der Ansprechverzögerung eines Gerätes	RCMS....	1... 12	48	0	0

Tab. 6.19: Master-Anfrage: Anforderung der Ansprech-Verzögerung

Lesen aus dem FTC470XDP (= Eingangsdaten des PROFIBUS-Masters)

Ansprechverzögerung in ms	RCMS....	1... 12	48	75	Wert
Keine weiteren Kanäle	RCMS....	1... 12	48	254	254
Ungültiger Wert	RCMS....	1... 12	48	255	255

Tab. 6.20: FTC-Antwort zu: Anforderung der Ansprech-Verzögerung

6.7.4 Ansprech-Verzögerung einstellen

Schreiben in das FTC470XDP (= Ausgangsdaten des PROFIBUS-Masters)

Funktion	Geräte	BMS-Kanal	BMS-Befehl	Daten-Typ	Daten-Wert
Einstellung der Ansprech-Verzögerung in ms	RCMS....	1... 12	47	75	Wert

Tab. 6.21: Master-Anfrage: Einstellen der Ansprech-Verzögerung

Lesen aus dem FTC470XDP (= Eingangsdaten des PROFIBUS-Masters)

Bestätigung	RCMS....	1... 12	47	75	Wert
Ungültiger Wert	RCMS....	1... 12	47	255	255

Tab. 6.22: FTC-Antwort zu: Einstellen der Ansprech-Verzögerung

6.7.5 Wandlertyp abfragen

Schreiben in das FTC470XDP (= Ausgangsdaten des PROFIBUS-Masters)

Funktion	Geräte	BMS-Kanal	BMS-Befehl	Daten-Typ	Daten-Wert
Anforderung des Sensortyps eines Gerätes	EDS...	1... 12	32	0	0

Tab. 6.23: Master-Anfrage: Anforderung des Sensortyps

Lesen aus dem FTC470XDP (= Eingangsdaten des PROFIBUS-Masters)

Standardwandler (W0..W5 /-S-P, WR..)	EDS...	1... 12	32	1	0
Umbauwandler (Split core) WS..	EDS...	1... 12	32	1	1
Kein Wandler angeschlossen. Der Kanal wird deaktiviert	EDS...	1... 12	32	1	4
Keine weiteren Kanäle	EDS...	1... 12	32	254	254
Ungültiger Wert	EDS...	1... 12	32	255	255

Tab. 6.24: FTC-Antwort zu: Anforderung des Sensortyps

6.7.6 Wandlertyp einstellen

Schreiben in das FTC470XDP (= Ausgangsdaten des PROFIBUS-Masters)

Funktion	Geräte	BMS-Kanal	BMS-Befehl	Daten-Typ	Daten-Wert
Einstellung des Wandlertyps auf Standardwandler (W0..W5/-S/-P, WR)	EDS...	1... 12	31	1	0
Einstellung des Wandlertyps auf Umbauwandler (WS)	EDS...	1... 12	31	1	1
Einstellung des Wandlertyps auf „Kein Wandler“	EDS...	1... 12	31	1	4

Tab. 6.25: Master-Anfrage: Setzen des Wandlertyps

Lesen aus dem FTC470XDP (= Eingangsdaten des PROFIBUS-Masters)

Bestätigung	EDS...	1... 12	31	1	Wert
Ungültiger Wert	EDS...	1... 12	31	255	255

Tab. 6.26: FTC-Antwort zum: Setzen des Wandlertyps

6.7.7 Status der Wandlerüberwachung abfragen

Schreiben in das FTC470XDP (= Ausgangsdaten des PROFIBUS-Masters)

Funktion	Geräte	BMS-Kanal	BMS-Befehl	Daten-Typ	Daten-Wert
Anforderung über den Zustand der Wandlerüberwachung des Kanals eines Gerätes.	EDS..., RCMS...	1... 12	37	0	0

Tab. 6.27: Master-Anfrage: Status der Wandlerüberwachung

Lesen aus dem FTC470XDP (= Eingangsdaten des PROFIBUS-Masters)

Wandlerüberwachung aktiviert	EDS..., RCMS...	1... 12	37	1	1
Wandlerüberwachung deaktiviert	EDS..., RCMS...	1... 12	37	1	0
Keine weiteren Kanäle	EDS..., RCMS...	1... 12	37	254	254
Ungültiger Wert	EDS..., RCMS...	1... 12	37	255	255

Tab. 6.28: FTC-Antwort zum: Status der Wandlerüberwachung

6.7.8 Status der Wandlerüberwachung einstellen

Schreiben in das FTC470XDP (= Ausgangsdaten des PROFIBUS-Masters)

Funktion	Geräte	BMS-Kanal	BMS-Befehl	Daten-Typ	Daten-Wert
Einstellung Wandlerüberwachung EIN	EDS..., RCMS...	1... 12	36	1	1
Einstellung Wandlerüberwachung AUS	EDS..., RCMS...	1... 12	36	1	0

Tab. 6.29: Master-Anfrage: Wandlerüberwachung ein- oder ausschalten

Lesen aus dem FTC470XDP (= Eingangsdaten des PROFIBUS-Masters)

Bestätigung	EDS..., RCMS...	1... 12	36	1	Wert
Ungültiger Wert	EDS..., RCMS...	1... 12	36	255	255

Tab. 6.30: FTC-Antwort zu: Wandlerüberwachung ein- oder ausschalten

6.7.9 Korrektur-Faktor für das Übersetzungsverhältnis eines Stromwandlers abfragen

Schreiben in das FTC470XDP (= Ausgangsdaten des PROFIBUS-Masters)

Funktion	Geräte	BMS-Kanal	BMS-Befehl	Daten-Typ	Daten-Wert
Korrektur-Faktor für Übersetzungsverhältnis eines Messwandlers anfordern	RCMS...	1... 12	35	0	0

Tab. 6.31: Master-Anfrage: Korrektur-Faktor für Stromwandler

Lesen aus dem FTC470XDP (= Eingangsdaten des PROFIBUS-Masters)

Multiplikation mit Korrektur-Faktor, (Daten-Wert = Korrektur-Faktor)	RCMS...	1... 12	35	1	Wert
Division durch Korrektur-Faktor (Daten-Wert = Korrektur-Faktor)	RCMS...	1... 12	35	2	Wert
Keine weiteren Kanäle	RCMS...	1... 12	35	254	254
Ungültiger Wert	RCMS...	1... 12	35	255	255

Tab. 6.32: FTC-Antwort zum: Korrektur-Faktor für Stromwandler

6.7.10 Korrektur-Faktor für Übersetzungsverhältnis eines Stromwandlers einstellen

Schreiben in das FTC470XDP (= Ausgangsdaten des PROFIBUS-Masters)

Funktion	Geräte	BMS-Kanal	BMS-Befehl	Daten-Typ	Daten-Wert
Übersetzungsverhältnis wird mit Korrektur-Faktor von 1... 255 multipliziert. (Daten-Wert = Korrektur-Faktor) z.B.: Notwendig bei einem zusätzlichen Wandler in Reihe zum Standardwandler	RCMS...	1... 12	33	1	Wert
Übersetzungsverhältnis wird durch Korrektur-Faktor von 1... 10 dividiert. (Daten-Wert = Korrektur-Faktor) Notwendig beim Legen mehrerer Wicklungen durch einen Standardwandler	RCMS...	1... 12	33	2	Wert

Tab. 6.33: Master-Anfrage: Einstellung des Korrektur-Faktors für Stromwandler

Lesen aus dem FTC470XDP (= Eingangsdaten des PROFIBUS-Masters)

Bestätigung	RCMS...	1... 12	33	1	Faktor
Bestätigung	RCMS...	1... 12	33	2	Faktor
Ungültiger Wert	RCMS...	1... 12	33	255	255

Tab. 6.34: FTC-Antwort zu: Einstellung des Korrektur-Faktors für Stromwandler

6.7.11 Fehlerspeicher (Memory) abfragen

Schreiben in das FTC470XDP (= Ausgangsdaten des PROFIBUS-Masters)

Funktion	Geräte	BMS-Kanal	BMS-Befehl	Daten-Typ	Daten-Wert
Anforderung des Fehlerspeicher-Zustands (Memory)	EDS., RCMS., PRC470, PRC487, MK2418., SML..	0	24	0	0

Tab. 6.35: Master-Anfrage: Zustand des Fehlerspeichers

Lesen aus dem FTC470XDP (= Eingangsdaten des PROFIBUS-Masters)

Fehlerspeicher EIN	EDS., RCMS., PRC470, PRC487, MK2418., SML..	0	24	1	1
Fehlerspeicher AUS	"	0	24	1	0
Ungültiger Wert	"	0	24	255	255

Tab. 6.36: FTC-Antwort zum: Zustand des Fehlerspeichers

6.7.12 Fehlerspeicher (Memory) einstellen

Schreiben in das FTC470XDP (= Ausgangsdaten des PROFIBUS-Masters)

Funktion	Geräte	BMS-Kanal	BMS-Befehl	Daten-Typ	Daten-Wert
Einstellung des Fehlerspeichers auf EIN	EDS..., RCMS..., PRC470	0	23	1	1
Einstellung des Fehlerspeichers auf AUS	"	0	23	1	0

Tab. 6.37: Master-Anfrage: Fehlerspeicher ein- oder ausschalten

Lesen aus dem FTC470XDP (= Eingangsdaten des PROFIBUS-Masters)

Bestätigung	EDS..., RCMS..., PRC470	0	23	1	Wert
Ungültiger Wert	"	0	23	255	255

Tab. 6.38: FTC-Antwort zu: Fehlerspeicher ein- oder ausschalten

6.7.13 Arbeitsweise von Melderelais abfragen

Schreiben in das FTC470XDP (= Ausgangsdaten des PROFIBUS-Masters)

Funktion	Geräte	BMS-Kanal	BMS-Befehl	Daten-Typ	Daten-Wert
Anforderung der Arbeitsweise des Sammelmeldungsrelais	EDS.. RCMS.. PRC470...	0	27	0	0

Tab. 6.39: Master-Anfrage: Arbeitsweise des Sammelmeldungs-Relais

Lesen aus dem FTC470XDP (= Eingangsdaten des PROFIBUS-Masters)

Arbeitsstromverhalten (normally open)	EDS., RCMS., PRC470...	0	27	1	0
Ruhestromverhalten (normally closed)	"	0	27	1	1
Ungültiger Wert	"	0	27	255	255

Tab. 6.40: FTC-Antwort zu: Arbeitsweise des Sammelmeldungs-Relais

6.7.14 Arbeitsweise von Melderelais einstellen

Schreiben in das FTC470XDP (= Ausgangsdaten des PROFIBUS-Masters)

Funktion	Geräte	BMS-Kanal	BMS-Befehl	Daten-Typ	Daten-Wert
Einstellung der Melderelais auf Arbeitsstromverhalten	107TD47 EDS... RCMS... PRC470	0	25	1	0
Einstellung der Melderelais auf Ruhestromverhalten	"	0	25	1	1

Tab. 6.41: Master-Anfrage: Arbeitsweise der Melderelais setzen

Lesen aus dem FTC470XDP (= Eingangsdaten des PROFIBUS-Masters)

Bestätigung	EDS... RCMS... PRC470	0	25	1	Wert
Ungültiger Wert	"	0	25	255	255

Tab. 6.42: FTC-Antwort zu: Arbeitsweise der Melderelais setzen

6.7.15 Kanal-Funktionen abfragen

Schreiben in das FTC470XDP (= Ausgangsdaten des PROFIBUS-Masters)

Funktion	Geräte	BMS-Kanal	BMS-Befehl	Daten-Typ	Daten-Wert
Anforderung der aktuellen Funktion eines Kanals	Alle	Kanal-Nr.	39	1	0

Tab. 6.43: Master-Anfrage: Funktion eines Kanals abfragen

Lesen aus dem FTC470XDP (= Eingangsdaten des PROFIBUS-Masters)

Überstromüberwachung, Differenzstromüberwachung	RCMS...	1... 12	39	1	1
Unterstromüberwachung, Leitungsunterbrechung	RCMS...	1... 12	39	1	2
Eingang abgeschaltet	RCMS...	1... 12	39	1	3
Alarmadresse EIN	MK2418	1... 30	39	1	4
Alarmadresse AUS	MK2418	1... 30	39	1	5
Keine weiteren Kanäle	Alle	Kanal-Nr.	39	254	254
Ungültiger Wert	Alle	Kanal-Nr.	39	255	255

Tab. 6.44: FTC-Antwort zu: Funktion eines Kanals abfragen

6.7.16 Kanal-Funktionen einstellen

Schreiben in das FTC470XDP (= Ausgangsdaten des PROFIBUS-Masters)

Funktion	Geräte	BMS-Kanal	BMS-Befehl	Daten-Typ	Daten-Wert
Einstellung des Kanals auf Überstrom/ Differenzstromüberwachung	RCMS...	1... 12	38	1	1
Einstellung des Kanals auf Unterstromüberwachung/ Leitungsunterbrechung	RCMS...	1... 12	38	1	2
Abschalten der Kanalfunktion	RCMS...	1... 12	38	1	3
Einstellung der Alarmadresse auf EIN	MK2418	1... 30	38	1	4
Einstellung der Alarmadresse auf AUS	MK2418	1... 30	38	1	5

Tab. 6.45: Master-Anfrage: Einstellung der Kanalfunktion

Lesen aus dem FTC470XDP (= Eingangsdaten des PROFIBUS-Masters)

Bestätigung	RCMS..., MK2418	1... 12	38	1	Wert
Ungültiger Wert	"	Kanal-Nr.	38	255	255

Tab. 6.46: FTC-Antwort zu: Einstellung der Kanalfunktion

6.7.17 Anzahl der Messungen pro Kanal abfragen

Schreiben in das FTC470XDP (= Ausgangsdaten des PROFIBUS-Masters)

Funktion	Geräte	BMS-Kanal	BMS-Befehl	Daten-Typ	Daten-Wert
Anzahl der Messungen pro Kanal anfordern	EDS...	1... 12	46	0	0

Tab. 6.47: Master-Anfrage: Anzahl Messungen pro Kanal abfragen

Lesen aus dem FTC470XDP (= Eingangsdaten des PROFIBUS-Masters)

Anzahl der Messungen pro Kanal	EDS...	1... 12	46	1	Anzahl
--------------------------------	--------	---------	----	---	--------

Tab. 6.48: FTC-Antwort zu: Anzahl Messungen pro Kanal abfragen

6.7.18 Anzahl der Messungen pro Kanal einstellen

Schreiben in das FTC470XDP (= Ausgangsdaten des PROFIBUS-Masters)

Funktion	Geräte	BMS-Kanal	BMS-Befehl	Daten-Typ	Daten-Wert
Einstellung der Anzahl von Messungen pro Kanal	EDS...	1... 12	45	1	Anzahl

Tab. 6.49: Master-Anfrage: Einstellung Anzahl Messungen pro Kanal

Lesen aus dem FTC470XDP (= Eingangsdaten des PROFIBUS-Masters)

Bestätigung	EDS...	1... 12	45	1	Anzahl
Ungültiger Wert	„	1... 12	45	255	255

Tab. 6.50: FTC-Antwort zu: Einstellung Anzahl Messungen pro Kanal

6.7.19 Maximale Anzahl der Messungen abfragen

In EDS-Systemen wird durch den Menüpunkt „Peak“ die maximale Anzahl der Messungen eingestellt. Eine höhere „PEAK“-Einstellung bietet mehr Mess-Sicherheit in Netzen mit Störungen, wie sie beispielsweise durch Umrichter auftreten.

Schreiben in das FTC470XDP (= Ausgangsdaten des PROFIBUS-Masters)

Funktion	Geräte	BMS-Kanal	BMS-Befehl	Daten-Typ	Daten-Wert
Anforderung der eingestellten max. Anzahl von Messungen	EDS..., PRC470	1... 12 1... 12	41	0	0

Tab. 6.51: Master-Anfrage: Max. Anzahl der Messungen abfragen

Lesen aus dem FTC470XDP (= Eingangsdaten des PROFIBUS-Masters)

Eingestellte max. Anzahl der Messungen	EDS..., PRC470	1... 12 1... 12	41	1	Anzahl
--	-------------------	--------------------	----	---	--------

Tab. 6.52: FTC-Antwort zu: Max. Anzahl der Messungen abfragen

6.7.20 Maximale Anzahl der Messungen einstellen

Schreiben in das FTC470XDP (= Ausgangsdaten des PROFIBUS-Masters)

Funktion	Geräte	BMS-Kanal	BMS-Befehl	Daten-Typ	Daten-Wert
Einstellung der max. Anzahl von Messungen	EDS..., PRC470	1... 12 1... 12	40	1	Anzahl

Tab. 6.53: Master-Anfrage: Einstellung der max. Anzahl von Messungen

Lesen aus dem FTC470XDP (= Eingangsdaten des PROFIBUS-Masters)

Bestätigung	EDS..., PRC470	1... 12 1... 12	40	1	Anzahl
Ungültiger Wert	EDS..., PRC470	1... 12 1... 12	40	255	255

Tab. 6.54: FTC-Antwort zu: Einstellung der max. Anzahl von Messungen

6.8 Gerätespezifische Informationen abfragen



*Falls FTC470XDP im BMS-Slave-Betrieb arbeitet, muss vor Ausführung der nachfolgenden Befehle eine temporäre Master-Übernahme erfolgen!
Beachten Sie, dass nach einer Master-Übernahme und der nachfolgenden Ausführung der Befehle, die Master-Rückgabe durch FTC470XDP erfolgen muss.*

6.8.1 Fehlermeldungen nach einem Selbsttest abfragen

Schreiben in das FTC470XDP (= Ausgangsdaten des PROFIBUS-Masters)

Funktion	Geräte	BMS-Kanal	BMS-Befehl	Daten-Typ	Daten-Wert
Anforderungen der Fehlermeldungen als Ergebnis eines Selbsttests		Kanal-Nr.	9	1	0

Tab. 6.55: Master-Anfrage: Fehlermeldungen nach Selbsttest

Lesen aus dem FTC470XDP (= Eingangsdaten des PROFIBUS-Masters)

Keinen Fehler festgestellt	EDS., RCMS...	1... 12	9	1	0
Eingang nicht beschaltet, kein Wandler angeschlossen	EDS., RCMS...	1... 12	9	22	0
Keinen Wandler angeschlossen	EDS..	1... 12	9	22	0
Eingang abgeschaltet	EDS., RCMS...	1... 12	9	21	0
Eingang kurzgeschlossen	EDS., RCMS...	1... 12	9	23	0
Keine weiteren Kanäle		1... 12	9	254	254
Ungültiger Wert	EDS., RCMS...	1... 12	9	255	255

Tab. 6.56: FTC-Antwort zu: Fehlermeldungen nach Selbsttest

6.8.2 Software-Version abfragen

Schreiben in das FTC470XDP (= Ausgangsdaten des PROFIBUS-Masters)

Funktion	Geräte	BMS-Kanal	BMS-Befehl	Daten-Typ	Daten-Wert
Anforderung der Software-Version	Alle	0	22	0	0

Tab. 6.57: Master-Anfrage: Anforderung der Software-Version

Lesen aus dem FTC470XDP (= Eingangsdaten des PROFIBUS-Masters)

Versionsnummer der Geräte-Software x 100. Beispiel: Antwort 112 = V 1.12.	Alle	0	22	1	Version x 100
--	------	---	----	---	---------------

Tab. 6.58: FTC-Antwort zu: Anforderung der Software-Version

6.8.3 Gerätetyp und Gerätevariante abfragen

Schreiben in das FTC470XDP (= Ausgangsdaten des PROFIBUS-Masters)

Funktion	Geräte	BMS-Kanal	BMS-Befehl	Daten-Typ	Daten-Wert
Anforderung des Gerätetyps. Die Antwort enthält die Gerätefamilie [Gehäuse/Variante]	Alle	0	20	0	0

Tab. 6.59: Master-Anfrage: Anforderung von Gerätetyp und -variante

Lesen aus dem FTC470XDP (= Eingangsdaten des PROFIBUS-Masters)

Gerätetyp

A-Isometer für med. gen. Räume nach DIN VDE 0107	107TD47	0	20	121	
Auswertegerät für Isolationsfehlersuche	EDS470-12	0	20	1	
Auswertegerät für Isolationsfehlersuche	EDS473-12	0	20	5	
Gateway BMS <=> PROFIBUS-DP	FTC470XDP	0	20	201	
Gateway BMS <=> Ethernet, TCP/IP	FTC470XET	0	20	205	
Gateway BMS <=> Modbus RTU	FTC470XMB	0	20	203	
Isolationsüberwachungsgerät	IRDH275B	0	20	41	
Isolationsüberwachungsgerät	IRDH375B	0	20	43	
Isolationsüberwachungsgerät	IRDH575	0	20	45	
Melde- und Prüfkombination	MK2418	0	20	81	
Melde- und Prüfkombination	MK2418C	0	20	81	
Umsetzer BMS=>Digitalausgänge Alarmmeldungen	MODS480	0	20	72	
Prüfgerät für Isolationsfehlersuche	PGH471	0	20	51	
Prüfgerät für Isolationsfehlersuche	PGH473	0	20	55	
Prüfgerät für Isolationsfehlersuche	PGH474	0	20	57	
Steuer- u. Programmiergerät	PRC470	0	20	61	
Steuergerät Umschalteinrichtung	PRC487	0	20	91	
Auswertegerät Differenzstromüberwachung	RCMS470	0	20	31	
Umsetzer Digitaleingänge => BMS	SMI470	0	20	111	
Umsetzer Digitaleingänge => BMS	SMI471	0	20	112	
Umsetzer Digitaleingänge => BMS	SMI472	0	20	113	
Umsetzer BMS => Digitalausgänge	SMO480	0	20	71	
Umsetzer BMS => Digitalausgänge	SMO481	0	20	73	
Ungültiger Wert	Alle	0	20	255	
Kein Gerät mit dieser Adresse vorhanden	Alle	0	20	0	

Gerätevariante

Keine Variante		0	20		0
Gerätevariante, Anzahl der Eingänge	...-9	0	20		9
Gerätevariante, Anzahl der Eingänge	...-11	0	20		11
Gerätevariante, Anzahl der Eingänge	...-12	0	20		12
Programmierbare Gerätevariante	...C-11	0	20		211
Programmierbare Gerätevariante	...C-12	0	20		212
Gerätevariante für erweiterten Adressbereich	...E	0	20		1
Gerätevariante für erweiterten Adressbereich	...E-11	0	20		111
Gerätevariante für erweiterten Adressbereich	...E-12	0	20		112
Ungültiger Wert		0	20		255

Tab. 6.60: FTC-Antwort zu: Anforderung des Gerätetyps und der Gerätevariante

6.9 Steuerbefehle zur Anwendung im BMS-Master-Betrieb



Falls FTC470XDP im BMS-Slave-Betrieb arbeitet, muss vor Ausführung der nachfolgenden Steuerbefehle eine temporäre Master-Übernahme erfolgen!
Beachten Sie, dass nach einer Master-Übernahme und der nachfolgenden Ausführung der Steuerbefehle, die Master-Rückgabe durch FTC470XDP erfolgen muss.

6.9.1 Löschen aller Alarmmeldungen

Schreiben in das FTC470XDP (= Ausgangsdaten des PROFIBUS-Masters):

Funktion	Geräte	BMS-Kanal	BMS-Befehl	Daten-Typ	Daten-Wert
Löschen aller Alarmmeldungen	Alle	0	13	0	0

Tab. 6.61: Master-Anfrage: Alle Alarm-Meldungen löschen

Lesen aus dem FTC470XDP (= Eingangsdaten des PROFIBUS-Masters):

Bestätigung des Löschens der Alarme	RCMS...	0	13	0	0
Keine Antwort auf Löschen der Alarme	EDS...	0	13	255	255

Tab. 6.62: FTC-Antwort zu: Alle Alarm-Meldungen löschen

6.9.2 Selbsttest für Isolationsüberwachungsgerät starten

Schreiben in das FTC470XDP (= Ausgangsdaten des PROFIBUS-Masters):

Funktion	Geräte	BMS-Kanal	BMS-Befehl	Daten-Typ	Daten-Wert
Starten eines internen Selbsttests für Isolationsüberwachungsgerät	107TD47, IRDH375B/ 575, MK2418-11, SMI470-9	0	8	0	0

Tab. 6.63: Master-Anfrage: Selbsttest eines Isolationsüberwachungsgeräts starten

Lesen aus dem FTC470XDP (= Eingangsdaten des PROFIBUS-Masters):

Bestätigung nach Selbsttest	107TD47., MK2418- 11, SMI470-9	0	8	255	255
-----------------------------	--------------------------------------	---	---	-----	-----

Tab. 6.64: FTC-Antwort zu: Selbsttest eines Isolationsüberwachungsgerät starten

6.9.3 Selbsttest eines EDS-Systems starten

Schreiben in das FTC470XDP (= Ausgangsdaten des PROFIBUS-Masters):

Funktion	Geräte	BMS-Kanal	BMS-Befehl	Daten-Typ	Daten-Wert
Starten eines internen Selbsttests für EDS-Systeme	EDS.., RCMS..	0	7	0	0

Tab. 6.65: Master-Anfrage: Selbsttest eines EDS-Systems starten

Lesen aus dem FTC470XDP (= Eingangsdaten des PROFIBUS-Masters):

Keine Antwort	EDS... , RCMS...	0	7	255	255
Bestätigung ab Version 2.0	EDS... ab Version 2.0	0	7	0	0

Tab. 6.66: FTC-Antwort zu: Selbsttest eines EDS-Systems starten

6.9.4 Summer eines Gerätes abschalten

Schreiben in das FTC470XDP (= Ausgangsdaten des PROFIBUS-Masters):

Funktion	Geräte	BMS-Kanal	BMS-Befehl	Daten-Typ	Daten-Wert
Abschalten des Summers eines Gerätes	MK2418.., SMI470...	0	14	0	Adresse

Tab. 6.67: Master-Anfrage: Summer abschalten

Lesen aus dem FTC470XDP (= Eingangsdaten des PROFIBUS-Masters):

Keine Antwort	MK2418.., SMI470...	0	14	255	255
Bestätigung der Summerabschaltung ab Version 2.0	„	0	14	0	0

Tab. 6.68: FTC-Antwort zu: Summer abschalten

6.9.5 Relais kanalbezogen schalten

Schreiben in das FTC470XDP (= Ausgangsdaten des PROFIBUS-Masters):

Funktion	Geräte	BMS-Kanal	BMS-Befehl	Daten-Typ	Daten-Wert
Relais eines bestimmten Kanals einschalten	SMO481	1... 12	42	1	0
Relais eines bestimmten Kanals ausschalten	„	1... 12	42	2	0
Alle Relais ausschalten	„	1... 12	42	3	0

Tab. 6.69: Master-Anfrage: Relais kanalbezogen schalten

Lesen aus dem FTC470XDP (= Eingangsdaten des PROFIBUS-Masters):

Keine Antwort	SMO481	1... 12	42	255	255
Bestätigung	„	1... 12	42	0	0

Tab. 6.70: FTC-Antwort zu: Relais kanalbezogen schalten

6.10 Steuerbefehle zur Anwendung im BMS-Slave-Betrieb

6.10.1 EDS-Systeme starten, stoppen, in Position-Modus setzen

Schreiben in das FTC470XDP (= Ausgangsdaten des PROFIBUS-Masters):

Funktion	Geräte	BMS-Kanal	BMS-Befehl	Daten-Typ	Daten-Wert
Befehl an Master, die Isolationsfehlersuche eines EDS-Systems zu starten		0	115	3	0
Befehl an Master, die Isolationsfehlersuche eines EDS-Systems zu stoppen		0	115	4	0
Befehl an Master, die Isolationsfehlersuche eines EDS-Systems im POSITION-Modus zu starten		1... 12	115	5	BMS-Adresse + Kanal *

Tab. 6.71: Master-Anfrage: BMS-Master soll EDS-System steuern

* Der Wert „Adresse“ wird wie folgt gebildet:
 „Adresse“ = (BMS-Adresse x 100) + Kanalnummer

Lesen aus dem FTC470XDP (= Eingangsdaten des PROFIBUS-Masters):

Keine Antwort		0	115	255	255
Bestätigung		0	115	Typ	Wert

Tab. 6.72: FTC-Antwort zu: BMS-Master soll EDS-System steuern

6.11 PROFIBUS-DP-Meldungen über den BMS-Bus ausgeben

Mit den Funktionen 102 und 104 können Meldungen aus dem PROFIBUS-DP auf den BMS-Bus übertragen und dort als Alarm- bzw. Betriebsmeldungen weiter verarbeitet werden. Damit ist beispielsweise die Anzeige von PROFIBUS-DP-Meldungen auf BMS-Tableaus oder Meldekombinationen möglich.

Das FTC470XDP bietet maximal 12 Kanäle für PROFIBUS-DP-Meldungen an.

6.11.1 Ausgabe einer PROFIBUS-Meldung als Alarmmeldung auf dem BMS-Bus

Schreiben in das FTC470XDP (= Ausgangsdaten des PROFIBUS-Masters)

Funktion	Geräte	BMS-Kanal	BMS-Befehl	Daten-Typ	Daten-Wert
Ausgabe der Alarmmeldung eines PROFIBUS-Kanals auf den BMS-Bus.	FTC470XDP	1... 12	102	*	*

Tab. 6.73: Master-Anfrage: Ausgabe von Alarmmeldungen

Lesen aus dem FTC470XDP (= Eingangsdaten des PROFIBUS-Masters)

Bestätigung	FTC470XDP	Kanal-Nr.	102	*	*
Ungültiger Wert	FTC470XDP	1... 12	102	255	255

Tab. 6.74: FTC-Antwort zu: Ausgabe von Alarmmeldungen

* Es gelten alle Angaben zu Datentypen und -werten aus den Tabellen ab Seite 29: „Alarmmeldungen kanalbezogen anfordern“

6.11.2 Ausgabe einer PROFIBUS-Meldung als Betriebsmeldung auf dem BMS-Bus

Schreiben in das FTC470XDP (= Ausgangsdaten des PROFIBUS-Masters)

Funktion	Geräte	BMS-Kanal	BMS-Befehl	Daten-Typ	Daten-Wert
Ausgabe der Betriebsmeldung eines PROFIBUS-Kanals auf den BMS-Bus.	FTC470XDP	1... 12	104	*	*

Tab. 6.75: Master-Anfrage: Ausgabe von Betriebsmeldungen

Lesen aus dem FTC470XDP (= Eingangsdaten des PROFIBUS-Masters)

Bestätigung	FTC470XDP	1... 12	104	*	*
Ungültiger Wert	FTC470XDP	1... 12	104	255	255

Tab. 6.76: FTC-Antwort zu: Ausgabe von Betriebsmeldungen

* Es gelten alle Angaben zu Datentypen und -werten aus den Tabellen ab Seite 33: „Betriebsmeldungen kanalbezogen anfordern“

7. Programmierbeispiele

Die notwendigen Konfigurationsdaten für den PROFIBUS-DP sind dem PROFIBUS-Master mittels Gerätstammdaten-Datei ftc_1003.gsd vor der Programm-Ausführung mitzuteilen. Sie können die aktuelle gsd-Datei unter folgender Adresse von unserem Internet-Server laden:

<http://www.bender-de.com>

=> Download/Software

7.1 Alarmmeldungen

7.1.1 Anzahl der Alarmmeldungen

Der PROFIBUS-DP-Master möge ein Isolationsfehler-Auswertegerät EDS470-12 mit der BMS-Adresse 3 nach der aktuellen Anzahl seiner Alarmmeldungen fragen:

Ausgangsdaten des PROFIBUS-Masters

Byte 1	Byte 2	Byte 3	Byte 4	Byte 5	Byte 6	Byte 7	Byte 8
Fortlaufende PROFIBUS-ID-Nr.	Immer „0“	BMS-Adresse des angesprochenen Gerätes	BMS-Kanal-Nummer	BMS-Befehl	BMS-Daten-Typ	High Byte BMS-Datenwert	Low Byte BMS-Datenwert
1	0	3	0	1	0	0	0

Das angesprochene EDS470-12 gibt 4 Alarmmeldungen zurück:

Eingangsdaten des PROFIBUS-Masters

Byte 1	Byte 2	Byte 3	Byte 4	Byte 5	Byte 6	Byte 7	Byte 8
1	0	3	0	1	1	0	4

Der PROFIBUS-DP-Master möge ein Isolationsüberwachungsgerät 107TD47 mit der BMS-Adresse 5 nach der aktuellen Anzahl seiner Alarmmeldungen fragen:

Ausgangsdaten des PROFIBUS-Masters

Byte 1	Byte 2	Byte 3	Byte 4	Byte 5	Byte 6	Byte 7	Byte 8
Fortlaufende PROFIBUS-ID-Nr.	Immer „0“	BMS-Adresse des angesprochenen Gerätes	BMS-Kanal-Nummer	BMS-Befehl	BMS-Daten-Typ	High Byte BMS-Datenwert	Low Byte BMS-Datenwert
2	0	5	0	1	0	0	0

Das angesprochene 107TD47 soll 3 Alarmmeldungen gespeichert haben, die durch Betätigen der geräteinternen Prüftaste ausgelöst wurden:

Eingangsdaten des PROFIBUS-Masters (Antwort)

Byte 1	Byte 2	Byte 3	Byte 4	Byte 5	Byte 6	Byte 7	Byte 8
2	0	5	0	1	3	0	3

7.1.2 Alarmmeldungen oder Informationen kanalbezogen anfordern

Der PROFIBUS-DP-Master möge ein Isolationsüberwachungsgerät 107TD47 mit der BMS-Adresse 5 nach der Übertemperatur (Alarmmeldung) fragen. Diese Meldung steht an Kanal 3 des 107TD47 zur Verfügung:

Ausgangsdaten des PROFIBUS-Masters

Byte 1	Byte 2	Byte 3	Byte 4	Byte 5	Byte 6	Byte 7	Byte 8
Fortlaufende PROFIBUS-ID-Nr.	Immer „0“	BMS-Adresse des angesprochenen Gerätes	BMS-Kanal-Nummer	BMS-Befehl	BMS-Daten-Typ	High Byte BMS-Datenwert	Low Byte BMS-Datenwert
3	0	5	3	2	0	0	0

Das angesprochene 107TD47 meldet eine Übertemperatur des überwachten Trenntransformators: Eingangsdaten des PROFIBUS-Masters (Antwort)

Byte 1	Byte 2	Byte 3	Byte 4	Byte 5	Byte 6	Byte 7	Byte 8
3	0	5	3	2	11	0	3

Der PROFIBUS-DP-Master möge ein Steuergerät PRC487 mit der BMS-Adresse 10 nach dem Zustand der Leitung 1 (Alarmmeldung) fragen. Diese Information steht an Kanal 1 des PRC487 zur Verfügung:

Ausgangsdaten des PROFIBUS-Masters

Byte 1	Byte 2	Byte 3	Byte 4	Byte 5	Byte 6	Byte 7	Byte 8
Fortlaufende PROFIBUS-ID-Nr.	Immer „0“	BMS-Adresse des angesprochenen Gerätes	BMS-Kanal-Nummer	BMS-Befehl	BMS-Daten-Typ	High Byte BMS-Datenwert	Low Byte BMS-Datenwert
4	0	10	1	2	0	0	0

Das angesprochene PRC487 meldet den Ausfall von Leitung 1: Eingangsdaten des PROFIBUS-Masters (Antwort)

Byte 1	Byte 2	Byte 3	Byte 4	Byte 5	Byte 6	Byte 7	Byte 8
4	0	10	1	2	11	0	4

Der PROFIBUS-DP-Master möge ein Isolationsfehler-Auswertegerät EDS470-12 mit der BMS-Adresse 20 nach dem Alarmwert von Kanal 5 fragen:

Ausgangsdaten des PROFIBUS-Masters

Byte 1	Byte 2	Byte 3	Byte 4	Byte 5	Byte 6	Byte 7	Byte 8
Fortlaufende PROFIBUS-ID-Nr.	Immer „0“	BMS-Adresse des angesprochenen Gerätes	BMS-Kanal-Nummer	BMS-Befehl	BMS-Daten-Typ	High Byte BMS-Datenwert	Low Byte BMS-Datenwert
5	0	20	5	2	0	0	0

Das EDS470-12 meldet einen Alarmwert von 11 mA an Kanal 5:

Eingangsdaten des PROFIBUS-Masters (Antwort)

Byte 1	Byte 2	Byte 3	Byte 4	Byte 5	Byte 6	Byte 7	Byte 8
5	0	20	5	2	51	0	11

Der PROFIBUS-DP-Master möge ein Differenzstrom-Auswertegerät RCMS470-12 mit der BMS-Adresse 17 nach dem Alarmwert von Kanal 12 fragen:

Ausgangsdaten des PROFIBUS-Masters

Byte 1	Byte 2	Byte 3	Byte 4	Byte 5	Byte 6	Byte 7	Byte 8
Fortlaufende PROFIBUS-ID-Nr.	Immer „0“	BMS-Adresse des angesprochenen Gerätes	BMS-Kanal-Nummer	BMS-Befehl	BMS-Daten-Typ	High Byte BMS-Datenwert	Low Byte BMS-Datenwert
6	0	17	12	2	0	0	0

Das RCMS470-12 meldet einen Fehlerstrom von 3 A (je nach Einstellung Differenz-/Über-/Unterstrom) als Alarmwert:

Eingangsdaten des PROFIBUS-Masters (Antwort)

Byte 1	Byte 2	Byte 3	Byte 4	Byte 5	Byte 6	Byte 7	Byte 8
6	0	17	12	2	56	0	3

7.2 Betriebsmeldungen

7.2.1 Betriebsmeldungen kanalbezogen anfordern

Der PROFIBUS-DP-Master möge ein Steuergerät PRC487 mit der BMS-Adresse 25 nach dem Zustand von Leitung 1 (Betriebsmeldung) fragen. Diese Information steht an Kanal 1 zur Verfügung:

Ausgangsdaten des PROFIBUS-Masters

Byte 1	Byte 2	Byte 3	Byte 4	Byte 5	Byte 6	Byte 7	Byte 8
Fortlaufende PROFIBUS-ID-Nr.	Immer „0“	BMS-Adresse des angesprochenen Gerätes	BMS-Kanal-Nummer	BMS-Befehl	BMS-Daten-Typ	High Byte BMS-Datenwert	Low Byte BMS-Datenwert
7	0	25	1	4	0	0	0

Das PRC487 meldet, dass Leitung 1 Spannung führt und betriebsbereit ist:
Eingangsdaten des PROFIBUS-Masters (Antwort)

Byte 1	Byte 2	Byte 3	Byte 4	Byte 5	Byte 6	Byte 7	Byte 8
7	0	25	1	4	13	0	* 201

* Die Antwort in Byte 8 könnte auch 210, 211 oder 212 sein.

Der PROFIBUS-Master fragt ein Isolationsüberwachungsgerät IRDH.... mit der Adresse 29 nach dem aktuellen Isolationswiderstand (Betriebsmeldung). Diese Information steht an Kanal 1 des IRDH.... zur Verfügung:

Ausgangsdaten des PROFIBUS-Masters

Byte 1	Byte 2	Byte 3	Byte 4	Byte 5	Byte 6	Byte 7	Byte 8
Fortlaufende PROFIBUS-ID-Nr.	Immer „0“	BMS-Adresse des angesprochenen Gerätes	BMS-Kanal-Nummer	BMS-Befehl	BMS-Daten-Typ	High Byte BMS-Datenwert	Low Byte BMS-Datenwert
8	0	29	1	4	0	0	0

Das IRDH.... meldet als aktuellen Isolationswiderstand einen Wert von 185 kΩ zurück:
Eingangsdaten des PROFIBUS-Masters (Antwort)

Byte 1	Byte 2	Byte 3	Byte 4	Byte 5	Byte 6	Byte 7	Byte 8
8	0	29	1	4	61	0	185

Der PROFIBUS-Master fragt die aktuelle Auslastung des Transformators (Betriebsmeldung) über das 107TD47 mit der Adresse 29 an. Dieser Wert steht an Kanal 2 des Gerätes an:

Ausgangsdaten des PROFIBUS-Masters

Byte 1	Byte 2	Byte 3	Byte 4	Byte 5	Byte 6	Byte 7	Byte 8
Fortlaufende PROFIBUS-ID-Nr.	Immer „0“	BMS-Adresse des angesprochenen Gerätes	BMS-Kanal-Nummer	BMS-Befehl	BMS-Daten-Typ	High Byte BMS-Datenwert	Low Byte BMS-Datenwert
9	0	29	2	4	0	0	0

Das 107TD47 meldet, dass der Transformator zu 66% ausgelastet ist:

Eingangsdaten des PROFIBUS-Masters (Antwort)

Byte 1	Byte 2	Byte 3	Byte 4	Byte 5	Byte 6	Byte 7	Byte 8
9	0	29	2	4	65	0	66

7.3 Messwerte kanalbezogen abfragen

Die folgenden Beispiele unterscheiden sich nur in Ihrer Antwort.

Der PROFIBUS-Master fragt den aktuellen Messwert von Kanal 10 eines Differenzstrom-Überwachungsgerätes RCMS470-12 mit der Adresse 7 ab:

Ausgangsdaten des PROFIBUS-Masters

Byte 1	Byte 2	Byte 3	Byte 4	Byte 5	Byte 6	Byte 7	Byte 8
Fortlaufende PROFIBUS-ID-Nr.	Immer „0“	BMS-Adresse des angesprochenen Gerätes	BMS-Kanal-Nummer	BMS-Befehl	BMS-Daten-Typ	High Byte BMS-Datenwert	Low Byte BMS-Datenwert
10	0	7	10	105	0	0	0

Das RCMS470-12 meldet als Messwert einen Fehlerstrom von 100 mA an Kanal 10 zurück:
Eingangsdaten des PROFIBUS-Masters (Antwort)

Byte 1	Byte 2	Byte 3	Byte 4	Byte 5	Byte 6	Byte 7	Byte 8
10	0	7	10	105	55	0	100

Der PROFIBUS-Master fragt den aktuellen Messwert von Kanal 10 eines Differenzstrom-Überwachungsgerätes RCMS470-12 mit der Adresse 7 ab:

Ausgangsdaten des PROFIBUS-Masters

Byte 1	Byte 2	Byte 3	Byte 4	Byte 5	Byte 6	Byte 7	Byte 8
Fortlaufende PROFIBUS-ID-Nr.	Immer „0“	BMS-Adresse des angesprochenen Gerätes	BMS-Kanal-Nummer	BMS-Befehl	BMS-Daten-Typ	High Byte BMS-Datenwert	Low Byte BMS-Datenwert
11	0	7	10	105	0	0	0

Das RCMS470-12 meldet als Messwert einen Fehlerstrom von 9 A zurück:
Eingangsdaten des PROFIBUS-Masters (Antwort)

Byte 1	Byte 2	Byte 3	Byte 4	Byte 5	Byte 6	Byte 7	Byte 8
11	0	7	10	105	56	0	9

Der PROFIBUS-Master fragt nach dem aktuellen Messwert des Isolationswiderstandes eines Isolationsüberwachungsgerätes 107TD47 mit der Adresse 20. Diese Information steht an Kanal 1 des 107TD47 an:

Ausgangsdaten des PROFIBUS-Masters

Byte 1	Byte 2	Byte 3	Byte 4	Byte 5	Byte 6	Byte 7	Byte 8
Fortlaufende PROFIBUS-ID-Nr.	Immer „0“	BMS-Adresse des angesprochenen Gerätes	BMS-Kanal-Nummer	BMS-Befehl	BMS-Daten-Typ	High Byte BMS-Datenwert	Low Byte BMS-Datenwert
12	0	20	1	105	0	0	0

Das 107TD47 meldet einen Isolationswiderstand von 100 kΩ als Messwert zurück:
Eingangsdaten des PROFIBUS-Masters (Antwort)

Byte 1	Byte 2	Byte 3	Byte 4	Byte 5	Byte 6	Byte 7	Byte 8
12	0	20	1	105	61	0	100

7.4 Temporäre Masterübernahme und -rückgabe

Bestimmte Befehle können im BMS-Netz nur ausgeführt werden, wenn das FTC470XDP die Rolle des BMS-Masters übernimmt. Beispielsweise ist eine Masterübernahme für die Parametrierung von BMS-Geräten erforderlich.

Wurde FTC470XDP dauerhaft als BMS-Master adressiert (BMS-Adresse 1), ist keine Masterübernahme erforderlich.



*Das FTC470XDP muss die Masterfunktion übernehmen, wenn Parameter abgefragt und neu eingestellt werden!
Beachten Sie, dass nach einer Master-Übernahme und der nachfolgenden Parametrierung, die Master-Rückgabe durch FTC470XDP erfolgen muss.*

7.4.1 Masterübernahme

Dem Protokollumsetzer FTC470XDP möge die BMS-Adresse 3 zugeordnet sein.

Der PROFIBUS-Master sendet einen geeigneten Befehl an FTC470XDP

Ausgangsdaten des PROFIBUS-Masters

Byte 1	Byte 2	Byte 3	Byte 4	Byte 5	Byte 6	Byte 7	Byte 8
Fortlaufende PROFIBUS-ID-Nr.	Immer „0“	BMS-Adresse des angesprochenen Gerätes	BMS-Kanal-Nummer	BMS-Befehl	BMS-Daten-Typ	High Byte BMS-Datenwert	Low Byte BMS-Datenwert
30	0	3	0	112	2	0	0

FTC470XDP bestätigt den temporären Wechsel in den Master-Betrieb

Eingangsdaten des PROFIBUS-Masters (Antwort)

Byte 1	Byte 2	Byte 3	Byte 4	Byte 5	Byte 6	Byte 7	Byte 8
30	0	3	0	112	2	0	0

7.4.2 Masterrückgabe

Der PROFIBUS-Master sendet einen geeigneten Befehl an FTC470XDP

Ausgangsdaten des PROFIBUS-Masters

Byte 1	Byte 2	Byte 3	Byte 4	Byte 5	Byte 6	Byte 7	Byte 8
Fortlaufende PROFIBUS-ID-Nr.	Immer „0“	BMS-Adresse des angesprochenen Gerätes	BMS-Kanal-Nummer	BMS-Befehl	BMS-Daten-Typ	High Byte BMS-Datenwert	Low Byte BMS-Datenwert
40	0	3	0	112	101	0	0

FTC470XDP bestätigt die Rückgabe des Master-Betriebs

Eingangsdaten des PROFIBUS-Masters (Antwort)

Byte 1	Byte 2	Byte 3	Byte 4	Byte 5	Byte 6	Byte 7	Byte 8
40	0	3	0	112	101	0	0

7.5 Steuerbefehle zur Anwendung im BMS-Masterbetrieb

Für die Ausführung der folgenden Steuerbefehle muss FTC470XDP die Master-Funktion übernehmen oder bereits in dieser Betriebsart sein.

Der PROFIBUS-Master löscht alle anstehenden Alarme aller am Bus angeschlossenen Geräte:

Ausgangsdaten des PROFIBUS-Masters

Byte 1	Byte 2	Byte 3	Byte 4	Byte 5	Byte 6	Byte 7	Byte 8
Fortlaufende PROFIBUS-ID-Nr.	Immer „0“	BMS-Adresse des angesprochenen Gerätes	BMS-Kanal-Nummer	BMS-Befehl	BMS-Daten-Typ	High Byte BMS-Datenwert	Low Byte BMS-Datenwert
13	0	0	0	13	0	0	0

Alle anstehenden Alarme werden gelöscht, es erfolgt keine Antwort oder Bestätigung der einzelnen Geräte:

Eingangsdaten des PROFIBUS-Masters (Antwort)

Byte 1	Byte 2	Byte 3	Byte 4	Byte 5	Byte 6	Byte 7	Byte 8
13	0	0	0	13	255	0	255

Der PROFIBUS-Master löscht alle Alarmmeldungen eines Isolationsfehler-Auswertegerätes EDS470-12 mit der Adresse 5:

Ausgangsdaten des PROFIBUS-Masters

Byte 1	Byte 2	Byte 3	Byte 4	Byte 5	Byte 6	Byte 7	Byte 8
Fortlaufende PROFIBUS-ID-Nr.	Immer „0“	BMS-Adresse des angesprochenen Gerätes	BMS-Kanal-Nummer	BMS-Befehl	BMS-Daten-Typ	High Byte BMS-Datenwert	Low Byte BMS-Datenwert
14	0	5	0	13	0	0	0

Die anstehenden Alarme des EDS470-12 werden gelöscht, das Gerät bestätigt die Löschung jedoch nicht:

Eingangsdaten des PROFIBUS-Masters (Antwort)

Byte 1	Byte 2	Byte 3	Byte 4	Byte 5	Byte 6	Byte 7	Byte 8
14	0	5	0	13	255	0	255

Der PROFIBUS-Master löscht alle Alarmmeldungen eines Differenzstrom-Auswertegerätes RCMS470-12 mit der Adresse 10:

Ausgangsdaten des PROFIBUS-Masters

Byte 1	Byte 2	Byte 3	Byte 4	Byte 5	Byte 6	Byte 7	Byte 8
Fortlaufende PROFIBUS-ID-Nr.	Immer „0“	BMS-Adresse des angesprochenen Gerätes	BMS-Kanal-Nummer	BMS-Befehl	BMS-Daten-Typ	High Byte BMS-Datenwert	Low Byte BMS-Datenwert
15	0	10	0	13	0	0	0

Die anstehenden Alarme des RCMS470-12 werden gelöscht und die Löschung wird bestätigt:
Eingangsdaten des PROFIBUS-Masters (Antwort)

Byte 1	Byte 2	Byte 3	Byte 4	Byte 5	Byte 6	Byte 7	Byte 8
15	0	10	0	13	0	0	0

Der PROFIBUS-Master leitet einen internen Selbsttest eines Isolationsüberwachungsgerätes 107TD47 mit der Adresse 3 ein:

Ausgangsdaten des PROFIBUS-Masters

Byte 1	Byte 2	Byte 3	Byte 4	Byte 5	Byte 6	Byte 7	Byte 8
Fortlaufende PROFIBUS-ID-Nr.	Immer „0“	BMS-Adresse des angesprochenen Gerätes	BMS-Kanal-Nummer	BMS-Befehl	BMS-Daten-Typ	High Byte BMS-Datenwert	Low Byte BMS-Datenwert
16	0	3	0	8	0	0	0

Das 107TD47 führt einen Selbsttest durch und bestätigt diesen:
Eingangsdaten des PROFIBUS-Masters (Antwort)

Byte 1	Byte 2	Byte 3	Byte 4	Byte 5	Byte 6	Byte 7	Byte 8
16	0	3	0	8	0	0	0

Der PROFIBUS-Master schaltet den Summer einer Melde- und Prüfkombination MK2418 mit der Adresse 22 ab:

Ausgangsdaten des PROFIBUS-Masters

Byte 1	Byte 2	Byte 3	Byte 4	Byte 5	Byte 6	Byte 7	Byte 8
Fortlaufende PROFIBUS-ID-Nr.	Immer „0“	BMS-Adresse des angesprochenen Gerätes	BMS-Kanal-Nummer	BMS-Befehl	BMS-Daten-Typ	High Byte BMS-Datenwert	Low Byte BMS-Datenwert
17	0	22	0	14	0	0	0

Ab der Softwareversion 2.0 bestätigt die MK2418 die Summerabschaltung:
Eingangsdaten des PROFIBUS-Masters (Antwort)

Byte 1	Byte 2	Byte 3	Byte 4	Byte 5	Byte 6	Byte 7	Byte 8
17	0	22	0	14	0	0	0

7.5.1 Gerätetyp des FTC470XDP abfragen

Das folgende Beispiel kann bei der Inbetriebnahme und Fehlersuche behilflich sein.

Der Gerätetyp eines Protokollumsetzers FTC470XDP mit der Adresse 1 (= Master) soll abgefragt werden.

Der PROFIBUS-Master fragt den Gerätetyp des FTC470XDP ab
Ausgangsdaten des PROFIBUS-Masters

Byte 1	Byte 2	Byte 3	Byte 4	Byte 5	Byte 6	Byte 7	Byte 8
Fortlaufende PROFIBUS-ID-Nr.	Immer „0“	BMS-Adresse des angesprochenen Gerätes	BMS-Kanal-Nummer	BMS-Befehl	BMS-Daten-Typ	High Byte BMS-Datenwert	Low Byte BMS-Datenwert
1	0	1	0	20	0	0	0

Die korrekte Kennung 201 für den Protokollumsetzer wird ausgegeben.
Eingangsdaten des PROFIBUS-Masters (Antwort)

Byte 1	Byte 2	Byte 3	Byte 4	Byte 5	Byte 6	Byte 7	Byte 8
1	0	1	0	20	201	0	0

7.6 Steuerbefehle zur Anwendung im BMS-Slave-Betrieb

Für die Ausführung der folgenden Steuerbefehle muss FTC470XDP die Master-Funktion nicht übernehmen.

Der PROFIBUS-DP-Master möge einen beliebigen Master eines BMS-Netzwerks anweisen, die Isolationsfehlersuche eines EDS470-Systems zu starten. FTC470XDP befindet sich während des ganzen Vorgangs im Slave-Betrieb:

Ausgangsdaten des PROFIBUS-Masters

Byte 1	Byte 2	Byte 3	Byte 4	Byte 5	Byte 6	Byte 7	Byte 8
Fortlaufende PROFIBUS-ID-Nr.	Immer „0“	BMS-Adresse des angesprochenen Gerätes	BMS-Kanal-Nummer	BMS-Befehl	BMS-Daten-Typ	High Byte BMS-Datenwert	Low Byte BMS-Datenwert
18	0	1	0	115	3	0	0

Die Isolationsfehlersuche wird gestartet und bestätigt:
Eingangsdaten des PROFIBUS-Masters (Antwort)

Byte 1	Byte 2	Byte 3	Byte 4	Byte 5	Byte 6	Byte 7	Byte 8
18	0	1	0	115	3	0	0

Der PROFIBUS-DP-Master möge einen beliebigen Master eines BMS-Netzwerks anweisen, die Isolationsfehlersuche eines EDS-Systems im Position-Modus zu starten. Der abzufragende Wert liegt an BMS-Adresse 7 und Kanal 3 an. FTC470XDP befindet sich während des ganzen Vorgangs im Slave-Betrieb:

Ausgangsdaten des PROFIBUS-Masters

Byte 1	Byte 2	Byte 3	Byte 4	Byte 5	Byte 6	Byte 7	Byte 8
Fortlaufende PROFIBUS-ID-Nr.	Immer „0“	BMS-Adresse des angesprochenen Gerätes	BMS-Kanal-Nummer	BMS-Befehl	BMS-Daten-Typ	High Byte BMS-Datenwert	Low Byte BMS-Datenwert
19	0	1	0	115	5	* 2	* 191

Die Isolationsfehlersuche im Position-Modus wird gestartet und bestätigt.
Eingangsdaten des PROFIBUS-Masters (Antwort)

Byte 1	Byte 2	Byte 3	Byte 4	Byte 5	Byte 6	Byte 7	Byte 8
19	0	1	0	115	5	* 2	* 191

Bei diesem Beispiel wird der „Wert“ durch die Verknüpfung von High-Byte und Low-Byte erzeugt (Byte 7+8).

* Der Wert der Gesamt-„Adresse“ wird wie folgt gebildet:
„Adresse“ = (BMS-Adresse x 100) + Kanalnummer

In diesem Beispiel, Adresse = 7 und Kanal = 3 ergibt sich nach obiger Verknüpfung 703.

703 = 2BF hex

Byte 7 = 002 dezimal

Byte 8 = 191 dezimal

7.6.1 Messwert-Abfrage aller Kanäle eines RCMS470-12

Die aktuellen Messwerte aller 12 Kanäle eines RCMS470-12 mit der Adresse 12 sollen abgefragt werden.

Dazu fragt der PROFIBUS-Master zunächst den Kanal 1 ab (Ausgangsdaten):

Byte 1	Byte 2	Byte 3	Byte 4	Byte 5	Byte 6	Byte 7	Byte 8
Fortlaufende PROFIBUS-ID-Nr.	Immer „0“	BMS-Adresse des angesprochenen Gerätes	BMS-Kanal-Nummer	BMS-Befehl	BMS-Daten-Typ	High Byte BMS-Datenwert	Low Byte BMS-Datenwert
20	0	12	1	105	0	0	0

Das RCMS470-12 liefert einen Messwert von 22 mA an Kanal 1 zurück (Eingangsdaten):

Byte 1	Byte 2	Byte 3	Byte 4	Byte 5	Byte 6	Byte 7	Byte 8
20	0	12	1	105	55	0	22

Kanal 2 wird abgefragt (Ausgangsdaten):

Byte 1	Byte 2	Byte 3	Byte 4	Byte 5	Byte 6	Byte 7	Byte 8
21	0	12	2	105	0	0	0

Das RCMS470-12 liefert einen Messwert von 224 mA an Kanal 2 zurück (Eingangsdaten):

Byte 1	Byte 2	Byte 3	Byte 4	Byte 5	Byte 6	Byte 7	Byte 8
21	0	12	2	105	55	0	224

Kanal 3 wird abgefragt (Ausgangsdaten):

Byte 1	Byte 2	Byte 3	Byte 4	Byte 5	Byte 6	Byte 7	Byte 8
22	0	12	3	105	0	0	0

Das RCMS470-12 liefert einen Messwert von 8 A an Kanal 3 zurück (Eingangsdaten):

Byte 1	Byte 2	Byte 3	Byte 4	Byte 5	Byte 6	Byte 7	Byte 8
22	0	12	3	105	56	0	8

Kanal 4 wird abgefragt (Ausgangsdaten):

Byte 1	Byte 2	Byte 3	Byte 4	Byte 5	Byte 6	Byte 7	Byte 8
23	0	12	4	105	0	0	0

Das RCMS470-12 meldet zurück, dass Kanal 4 abgeschaltet ist (Eingangsdaten):

Byte 1	Byte 2	Byte 3	Byte 4	Byte 5	Byte 6	Byte 7	Byte 8
23	0	12	4	105	21	0	0

Kanal 5 wird abgefragt (Ausgangsdaten):

Byte 1	Byte 2	Byte 3	Byte 4	Byte 5	Byte 6	Byte 7	Byte 8
24	0	12	5	105	0	0	0

Das RCMS470-12 meldet zurück, dass an Kanal 5 kein Messwandler angeschlossen ist:

Byte 1	Byte 2	Byte 3	Byte 4	Byte 5	Byte 6	Byte 7	Byte 8
24	0	12	5	105	22	0	0

Auf fortlaufende Weise, wie im Beispiel gezeigt, sind auch die Kanäle 6-12 abzufragen.

7.6.2 Gerätetyp abfragen mit vorheriger Masterübernahme durch FTC470XDP

Die folgenden Beispiele zeigen die Masterübernahme, die nachfolgende Abfrage und die Masterübergabe. In allen Beispielen wird davon ausgegangen, dass die BMS-Adresse des FTC470XDP 1 ist. Durch Vergabe der BMS-Adresse 1 wäre FTC470XDP ohnehin als BMS-Master konfiguriert.

Abfrage des Gerätetyps (EDS470)

Der Gerätetyp eines Isolationsfehler-Auswertegerätes EDS470-12 mit der Adresse 5 soll abgefragt werden. Dazu muss der Protokollumsetzer FTC470XDP mit der BMS-Adresse 2 zuerst die Masterfunktion übernehmen.

(Ausgangsdaten):

Byte 1	Byte 2	Byte 3	Byte 4	Byte 5	Byte 6	Byte 7	Byte 8
Fortlaufende PROFIBUS-ID-Nr.	Immer "0"	BMS-Adresse des angesprochenen Gerätes	BMS-Kanal-Nummer	BMS-Befehl	BMS-Daten-Typ	High Byte BMS-Datenwert	Low Byte BMS-Datenwert
1	0	2	0	112	2	0	0

Die Masterübernahme wird bestätigt (Eingangsdaten):

Byte 1	Byte 2	Byte 3	Byte 4	Byte 5	Byte 6	Byte 7	Byte 8
1	0	2	0	112	2	0	0

Der PROFIBUS-Master fragt den Gerätetyp des EDS470-12 ab (Ausgangsdaten):

Byte 1	Byte 2	Byte 3	Byte 4	Byte 5	Byte 6	Byte 7	Byte 8
2	0	5	0	20	0	0	0

Das EDS470-12 gibt seinen Gerätetyp zurück (Isolationsfehler-Auswertegerät) (Eingangsdaten):

Byte 1	Byte 2	Byte 3	Byte 4	Byte 5	Byte 6	Byte 7	Byte 8
2	0	5	0	20	1	0	12

Der PROFIBUS-Master weist das FTC470XDP an, die Masterfunktion an den ursprünglichen Master zurück zu geben (Ausgangsdaten):

Byte 1	Byte 2	Byte 3	Byte 4	Byte 5	Byte 6	Byte 7	Byte 8
3	0	2	0	112	101	0	0

Die Rückgabe der Masterfunktion wird bestätigt (Eingangsdaten):

Byte 1	Byte 2	Byte 3	Byte 4	Byte 5	Byte 6	Byte 7	Byte 8
3	0	2	0	112	101	0	0

7.6.3 Parameter einstellen mit vorheriger Masterübernahme durch FTC470XDP

Die folgenden Beispiele zeigen die Masterübernahme, die nachfolgende Aktion und die Masterrückgabe. In allen Beispielen wird davon ausgegangen, dass die BMS-Adresse des FTC470XDP 2 ist. Durch Vergabe der BMS-Adresse 1 wäre FTC470XDP ohnehin als BMS-Master konfiguriert.

Arbeitsweise eines Melderelais ändern (107TD47)

Die Arbeitsweise des Melderelais eines Isolationsüberwachungsgerätes 107TD47 mit der Adresse 4 soll von Arbeitsstromverhalten auf Ruhestromverhalten umgestellt werden. Dazu weist der PROFIBUS-Master zuerst das FTC470XDP an, die Masterfunktion zu übernehmen.

(Ausgangsdaten):

Byte 1	Byte 2	Byte 3	Byte 4	Byte 5	Byte 6	Byte 7	Byte 8
Fortlaufende PROFIBUS-ID-Nr.	Immer „0“	BMS-Adresse des angesprochenen Gerätes	BMS-Kanal-Nummer	BMS-Befehl	BMS-Daten-Typ	High Byte BMS-Datenwert	Low Byte BMS-Datenwert
4	0	2	0	112	2	0	0

Die Masterübernahme wird bestätigt (Eingangsdaten):

Byte 1	Byte 2	Byte 3	Byte 4	Byte 5	Byte 6	Byte 7	Byte 8
4	0	2	0	112	2	0	0

Der PROFIBUS-Master stellt die Arbeitsweise des Melderelais des 107DT47 auf Ruhestromverhalten ein: (Ausgangsdaten):

Byte 1	Byte 2	Byte 3	Byte 4	Byte 5	Byte 6	Byte 7	Byte 8
5	0	4	0	25	1	0	1

Die Umstellung wird bestätigt (Eingangsdaten):

Byte 1	Byte 2	Byte 3	Byte 4	Byte 5	Byte 6	Byte 7	Byte 8
5	0	4	0	25	1	0	1

Der PROFIBUS-Master weist das FTC470XDP an, die Masterfunktion an den ursprünglichen Master zurück zu geben (Ausgangsdaten):

Byte 1	Byte 2	Byte 3	Byte 4	Byte 5	Byte 6	Byte 7	Byte 8
6	0	2	0	112	101	0	0

Die Rückgabe der Masterfunktion wird bestätigt (Eingangsdaten):

Byte 1	Byte 2	Byte 3	Byte 4	Byte 5	Byte 6	Byte 7	Byte 8
6	0	2	0	112	101	0	0

Zwei Kanäle eines RCMS470 abschalten

Die Kanäle 11 und 12 eines Differenzstrom-Auswertegerätes RCMS470-12 mit der Adresse 10 sollen abgeschaltet werden, da sie nicht benutzt werden. Damit wird eine Verkürzung der Messzeit des Gerätes erreicht. Zunächst weist der PROFIBUS-Master das FTC470XDP an, die Masterfunktion zu übernehmen.

(Ausgangsdaten):

Byte 1	Byte 2	Byte 3	Byte 4	Byte 5	Byte 6	Byte 7	Byte 8
Fortlaufende PROFIBUS-ID-Nr.	Immer „0“	BMS-Adresse des angesprochenen Gerätes	BMS-Kanal-Nummer	BMS-Befehl	BMS-Daten-Typ	High Byte BMS-Datenwert	Low Byte BMS-Datenwert
7	0	2	0	112	2	0	0

Die Masterübernahme wird bestätigt (Eingangsdaten):

Byte 1	Byte 2	Byte 3	Byte 4	Byte 5	Byte 6	Byte 7	Byte 8
7	0	2	0	112	2	0	0

Der PROFIBUS-Master schaltet den Kanal 11 des RCMS470-12 ab (Ausgangsdaten):

Byte 1	Byte 2	Byte 3	Byte 4	Byte 5	Byte 6	Byte 7	Byte 8
8	0	10	11	38	1	0	3

Bestätigung der Abschaltung: (Eingangsdaten):

Byte 1	Byte 2	Byte 3	Byte 4	Byte 5	Byte 6	Byte 7	Byte 8
8	0	10	11	38	1	0	3

Der PROFIBUS-Master schaltet den Kanal 12 des RCMS470-12 ab (Ausgangsdaten):

Byte 1	Byte 2	Byte 3	Byte 4	Byte 5	Byte 6	Byte 7	Byte 8
9	0	10	12	38	1	0	3

Bestätigung der Abschaltung: (Eingangsdaten):

Byte 1	Byte 2	Byte 3	Byte 4	Byte 5	Byte 6	Byte 7	Byte 8
9	0	10	12	38	1	0	3

Der PROFIBUS-Master weist das FTC470XDP an, die Masterfunktion an den ursprünglichen Master zurück zu geben (Ausgangsdaten):

Byte 1	Byte 2	Byte 3	Byte 4	Byte 5	Byte 6	Byte 7	Byte 8
10	0	2	0	112	101	0	0

Die Rückgabe der Masterfunktion wird bestätigt (Eingangsdaten):

Byte 1	Byte 2	Byte 3	Byte 4	Byte 5	Byte 6	Byte 7	Byte 8
10	0	2	0	112	101	0	0

8. Im Störfall

8.1 Transportschäden

Wenn Sie bei Erhalt der Lieferung Transportschäden feststellen, lassen Sie sich diese unmittelbar bei der Übergabe vom Liefernden bestätigen. In Zweifelsfällen wenden Sie sich direkt an:

Dipl.-Ing. W. Bender GmbH & Co. KG
Londorfer Straße 65
35305 Grünberg
06401/807-0

8.2 Funktionsstörungen

Falls FTC470XDP zu Störungen in den angeschlossenen Netzen führt, ziehen Sie bitte dieses Handbuch zu Rate.

8.2.1 Was sollten Sie überprüfen?

Prüfen Sie, ob ...

- dem Gerät die korrekte Versorgungsspannung U_S zugeführt wird
- das BMS-Bus-Kabel korrekt angeschlossen und terminiert (120 Ω) ist
- das PROFIBUS-DP-Kabel korrekt angeschlossen und terminiert (DIP-Schalter) ist
- die BMS-Adresse korrekt eingestellt ist
- die PROFIBUS-DP-Adresse korrekt eingestellt ist
- dem PROFIBUS-DP-Master die GSD-Datei übergeben wurde
- der PROFIBUS-DP-Befehl „Gerätetyp“ an FTC470XDP:
ID-Nr, 0, BMS-Adresse des FTC470XDP, 0, 20, 0, 0, 0
zu folgendem korrekten Ergebnis führt:
ID-Nr, 0, BMS-Adresse des FTC470XDP, 0, 20, 201, 0, 0
Anderenfalls arbeitet bereits das FTC470XDP fehlerhaft
- die PROFIBUS-DP-Befehle für FTC470XDP korrekte Syntax aufweisen

8.2.2 Wo finden Sie Hilfe?

Falls trotz ausgiebigem Studium des Handbuchs und intensiver Fehlersuche in Ihrer Anlage, eine durch den Protokollwandler FTC470XDP auftretende Störung nicht zu beseitigen ist, wenden Sie sich bitte an unseren Technischen Vertrieb:

0049 6401 807-0

oder nehmen Sie über das Internet Kontakt zu uns auf unter:

info@bender-de.com

8.3 Garantieansprüche

Für FTC470XDP leistet Bender eine Garantie für fehlerfreie Ausführung und einwandfreie Materialqualität unter normalen Lager- oder Betriebsbedingungen für einen Zeitraum von 24 Monaten ab Lieferdatum.

Diese Garantie erstreckt sich nicht auf Wartungsarbeiten gleich welcher Art. Die Garantie gilt nur für den Ersterwerber. Werden Veränderungen an unseren Produkten oder Teilen davon vorgenommen oder werden diese nicht sachgemäß verwendet, erlischt die Garantie. Jegliche Garantie erlischt beim Betrieb des Gerätes bei nicht bestimmungsgemäßer Verwendung.

Die Garantieverpflichtung beschränkt sich auf die Reparatur oder den Austausch eines Produktes, das innerhalb der Garantiefrist an Bender eingeschickt wurde. Voraussetzung dabei ist, dass Bender das Produkt als fehlerhaft anerkennt, und der Fehler nicht auf unsachgemäße Handhabung oder Veränderung am Gerät, auf nicht bestimmungsgemäße Verwendung oder auf anormale Betriebsbedingungen zurückzuführen ist.

Jegliche Garantieverpflichtung erlischt, wenn Reparaturen oder Änderungen durch nicht von Bender autorisierte Personen am Gerät vorgenommen werden.

Bender übernimmt keine Haftung für unmittelbare und mittelbare Begleit- oder Folgeschäden, unabhängig davon, ob sie auf rechtmäßige, unrechtmäßige oder andere Handlungen zurückzuführen sind.

8.4 Gewährleistungs- und Haftungsansprüche

Gewährleistungs- und Haftungsansprüche bei Personen- und Sachschäden sind ausgeschlossen, wenn sie auf eine oder mehrere der folgenden Ursachen zurückzuführen sind:

- Nicht bestimmungsgemäße Verwendung des FTC470XDP
- Unsachgemäßes Montieren, Inbetriebnehmen, Bedienen und Warten des Geräts
- Betreiben des Geräts bei defekten Sicherheitseinrichtungen oder nicht ordnungsgemäß angebrachten oder nicht funktionsfähigen Sicherheits- und Schutzvorrichtungen
- Nichtbeachten der Hinweise in der Bedienungsanleitung bezüglich Transport, Lagerung, Montage, Inbetriebnahme, Betrieb und Wartung
- Eigenmächtige bauliche Veränderungen am Gerät
- Nichtbeachten der technischen Daten
- Unsachgemäß durchgeführte Reparaturen und die Verwendung von Ersatzteilen oder Zubehör, das nicht vom Hersteller freigegeben sind
- Katastrophenfälle durch Fremdkörpereinwirkung und höhere Gewalt

9. Technische Daten

9.1 Tabellarische Daten

Die mit * gekennzeichneten Angaben sind Absolutwerte

Isolationskoordination nach IEC 60664-1

Bemessungsspannung	AC 250 V
Bemessungsstoßspannung/Verschmutzungsgrad	4 kV / 3

Spannungsbereiche

Versorgungsspannung U_s (siehe Typenschild)	AC/DC 85... 276 V
.....	DC polaritätsunabhängig
Frequenzbereich von U_s	50... 400 Hz
Eigenverbrauch max.	12 VA

Anzeigen

PROFIBUS-DP	3 Diagnose LEDs: Run (Bus ready), DIAG (HW setting status), BF (Bus error)
BMS-Bus	4 Diagnose LEDs: ON, Alarm, FAULT, BMS

Serielle Schnittstellen

PROFIBUS-DP	RS485 Sub D 9-polig, galvanisch getrennt / PROFIBUS-DP-Slave-Protokoll
BMS-Bus	RS485 (Klemmen A/B) / BMS-Protokoll
Max. Leitungslängen	1200 m
Leitung: paarweise verdreht, geschirmt, Schirm einseitig an PE.....	empfohlen: J-Y(St)Y min. 2 x 0,8
Abschlusswiderstand PROFIBUS-DP	DIP-Schalter
Abschlusswiderstand BMS	Klemmenanschluss A/B, 120 Ω (0,5 W)
Adressierung PROFIBUS-DP	Dreh-Schalter, 1... 99
Adressierung BMS	DIP-Schalter, 1... 30
Baud-Rate PROFIBUS-DP	automatische Baud-Raten-Erkennung: 9,6 kBit/s... 12,0 MBit/s
.....	9,6 / 19,2 / 93,75 / 187,5 / 500 kBit/s
.....	1,5 / 3,0 / 6,0 / 12,0 MBit/s
Baud-Rate BMS	9,6 KBit/s

Allgemeine Daten

EMV-Störfestigkeit	nach IEC 61326
EMV-Störaussendung	nach IEC 61326
Schockfestigkeit IEC60068-2-27 (Gerät in Betrieb)	15 g / 11 ms
Dauerschocken IEC60068-2-29 (Transport).....	40 g / 6 ms
Schwingungsbeanspruchung IEC 60068-2-6 (Gerät in Betrieb).....	1 g / 10... 150 Hz
Schwingungsbeanspruchung IEC 60068-2-6 (Transport)	2 g / 10... 150 Hz
Umgebungstemperatur (bei Betrieb)	-10 °C... +55 °C
Umgebungstemperatur (bei Lagerung)	-40 °C... +70 °C
Klimaklasse nach IEC 60721-3-3	3K5
Betriebsart.....	Dauerbetrieb
Einbaulage	beliebig
Anschlussart	Schraubklemmen
Anschluss, starr/flexibel	0,2... 4 mm ² / 0,2... 2,5 mm ²
Anschluss, flexibel mit Aderendhülse, ohne/mit Kunststoffhülse.....	0,25... 2,5 mm ²
Leitergrößen (AWG).....	24... 12
Schutzart, Einbauten (DIN EN 60529).....	IP30
Schutzart, Klemmen (DIN EN 60529)	IP20
Gehäusetyp	X470, halogenfrei

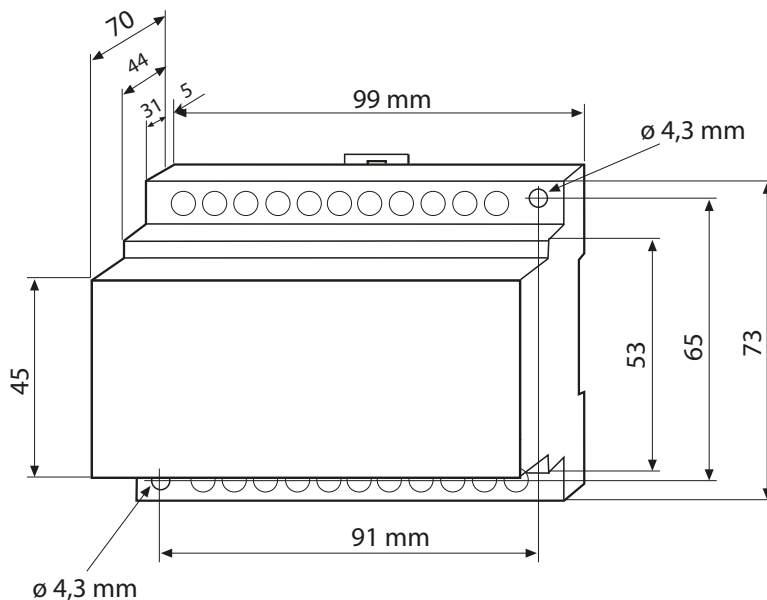
Schnellbefestigung auf Hutprofilschiene IEC 60715
 Entflammbarkeitsklasse..... UL94V-1
 Gewicht ca. 350 g

Option „W“

Schockfestigkeit nach IEC 60068-2-27 (Gerät in Betrieb) 30 g / 11 ms
 Dauerschocken nach IEC 60068-2-29 (Transport) 40 g / 6 ms
 Schwingungsbeanspruchung IEC 60068-2-6..... 1,6 mm / 10... 25 Hz
 4 g / 25... 150 Hz
 Umgebungstemperatur, bei Betrieb -25 °C... +70 °C
 Umgebungstemperatur, bei Lagerung..... -40 °C... +85 °C
 Schraubbefestigung 2 x M4

9.2 Maßskizze

FTC470XDP befindet sich in einem Gehäuse der Serie X470, wie nachfolgend abgebildet.



Möglich ist:

- Schnellbefestigung auf Hutprofilschiene nach IEC 60715 oder
- Schraubbefestigung

9.3 Bestellhinweise

Typ	Versorgungsspannung U_S	Art. Nr.
FTC470XDP-36	AC 85...276 V / DC 85...276 V	B 9506 1000

9.4 Zertifizierung

Eine Zertifizierung für das PROFIBUS-Ankopplungsmodul liegt vor.
 Modul: Anybus-S PDP der Fa. HMS, Schweden
 PROFIBUS-Konformität: Z00271

INDEX

107TD47

- aktuelle Auslastung des Transformators abfragen 61
- Ansprechwert für Isolationsüberwachung einstellen 40
- Ansprechwert Laststrom einstellen 40
- Anzahl der Alarmmeldungen abfragen 57
- Arbeitsweise eines Melderelais ändern 71
- Display-Sprache einstellen 40
- EDS-Modus einstellen 40
- LSD470-Modus aktivieren 40
- Selbsttest starten 66
- Übertemperatur abfragen 58
- Zeitverzögerung des Melderelais einstellen 40

A

- Adresse einstellen
 - BMS 23
 - PROFIBUS DP 24
- Alarmmeldungen anfordern 28
- Anschluss
 - BMS 24
 - PROFIBUS-DP 24
- Anschluss und Montage 24
- Anschlussbild FTC470XDP 25
- Ansprechwerte abfragen und einstellen 37
- Anstehende Alarme aller BMS-Bus-Teilnehmer löschen 65
- Anzahl der Messungen pro Kanal abfragen und einstellen 48
- Anzeige- und Bedienelemente 13
- Arbeiten an elektrischen Anlagen 9

B

- Befehl, Ausführungszeit 16
- Benutzungshinweise 7
- Betriebsmeldungen anfordern 32
- BMS-Adresse einstellen 23

D

- DIP-Schalter
 - BMS-Bus-Adresse 14
- Drehschalter, PROFIBUS DP-Adresse 13

E

- EDS4...
 - Wandlertyp abfragen und einstellen 42
 - Wandlerüberwachung, Status abfragen und einstellen 43
- EDS470
 - Abfrage des Gerätetyps 70
 - Alarmwert kanalbezogen abfragen 59
 - alle Alarmmeldungen löschen 65
 - Anzahl der Alarmmeldungen abfragen 57
 - Isolationsfehlersuche starten 68
- EDS-Positionmode
 - BMS-Adresse einstellen 39
- EDS-System im Position-Modus starten 68

F

- Fehlermeldungen nach einem Selbsttest abfragen 50
- Fehlerspeicherung (Memory) abfragen und einstellen 45
- Format der Ausgangsdaten 19
- Format der Eingangsdaten 20
- FTC470XDP
 - als BMS-Master 18
 - als BMS-Slave 17
- Funktionsstörungen 73

G

- Garantieansprüche 74
- Gerätetyp abfragen 51, 70
- Gerätetyp des FTC470XDP abfragen 67
- Gewährleistung 74
- GSD-Datei 27
- GSD-Datei vom Internet-Server laden 13

H

- Haftung 74

I

- IRDH....
 - aktuellen Isolationswiderstand abfragen 60
 - Ansprechwert für Isolationsüberwachung einstellen 39
 - Display-Sprache einstellen 39
 - EDS-Betrieb AC-, 3AC- oder DC-System einstellen 39
 - EDS-Mess-Puls einstellen 39
 - EDS-Modus einstellen 39
 - EDS-Positionmode, Kanal-Nummer einstellen 39
 - Fehlerspeicher ein- oder ausschalten 39
 - Funktion Passwort ein- oder ausschalten 39
 - Max. Ableitkapazität für Isometer einstellen 39
 - Modus Ankoppelgeräte einstellen 39
 - Modus Stromausgang einstellen 39
 - Relais-Betriebsart einstellen 39
 - Service-Passwort einstellen 39
 - Startzeit Selbsttest einstellen 39
 - Wiederhol-Periode Selbsttest einstellen 39

K

- Kanalfunktionen abfragen und einstellen 47
- Kapitelüberblick 7
- Konfigurationslisten 27
- Kurzanleitung 8

M

- Masterrückgabe durch FTC470XDP 64
- Masterübernahme durch FTC470XDP 64
- Maßskizze 76
- Maximale Anzahl der Messungen (Peak) abfragen und einstellen 49

Melderelais, Arbeitsweise abfragen und einstellen 46

Messwerte anfordern 35, 62

MK2418

- Digitaleingang auf 0 V (low) einstellen 39
- Digitaleingang auf 24 V (high) einstellen 39
- Display-Sprache einstellen 39
- Personalart wählen, medizinisch oder technisch 40
- Summer abschalten 67

Montage und Anschluss 24

P

Parameter einstellen 37

PEAK einstellen 49

PRC487

- Zustand der Leitung 1 abfragen 58

PROFIBUS DP-Adresse einstellen 24

PROFIBUS DP-Meldungen über den BMS-Bus ausgeben 56

Programmierbeispiele 57

R

RCMS4...

- Ansprech-Verzögerung abfragen und einstellen 41
- Ansprechwert des Differenzstromes in A einstellen 39
- Ansprechwert des Differenzstromes in mA einstellen 39
- Übersetzungsverhältnis (Faktor) von Wandlern abfragen und einstellen 44
- Vorwarnung in % einstellen 39
- Wandlerüberwachung, Status abfragen und einstellen 43

RCMS470-12

- Alarmmeldungen löschen 66
- Alarmwert kanalbezogen abfragen 59
- Kanäle abschalten 72
- Messwerte kanalbezogen abfragen 62, 69

Redundante Masterfunktion 15

S

Software-Version eines BMS-Geräts abfragen 50

Steuerbefehle zur Anwendung im BMS-Master-Betrieb 52

Steuerbefehle zur Anwendung im BMS-

Slave-Betrieb 55

Support 73

T

Temporäre Masterübernahme 17

Transportschäden 73

Z

Zustandsanzeigen für BMS-Bus 14

Zustandsanzeigen für PROFIBUS-DP 14



Bender GmbH & Co. KG

Postfach 1161 • 35301 Grünberg • Germany

Londorfer Straße 65 • 35305 Grünberg • Germany

Tel.: +49 6401 807-0 • Fax: +49 6401 807-259

E-Mail: info@bender.de • www.bender.de

Fotos: Bender Archiv und bendersystembau Archiv.



BENDER Group