

PEM353

Appareil de mesure universel





PEM353

Homologations



Description

L'appareil de mesure universel numérique PEM353 permet l'acquisition et l'affichage des grandeurs électriques d'un réseau de distribution d'électricité et leur mise à disposition via l'interface de communication.

L'étendue des mesures va de la mesure de tensions et de courants jusqu'à celle des grandeurs de mesure de la qualité de la tension, telles que la THD et les harmoniques individuelles jusqu'au 31ème rang, en passant par les puissances et la mesure de la consommation d'énergie.

Le PEM353 peut être utilisé dans des réseaux à 2, 3 et 4 conducteurs et dans leurs versions respectives en tant que réseau TN, TT et IT. Cela permet de surveiller des réseaux monophasés et polyphasés.

Avec ses dimensions standardisées de 96 x 96 mm, l'appareil est prévu pour un montage sur face avant.

Domaines d'application

- Instrument d'affichage moderne des grandeurs électriques, par ex. pour remplacer des instruments d'affichage analogiques
- Surveillance de la qualité de la tension ou contrôle de la qualité de l'énergie
- Surveillance des valeurs limites (setpoints) avec transmission des alarmes
- Mesure et surveillance du conducteur neutre
- Mesure de l'énergie et de la puissance par exemple dans le cadre de la surveillance de données énergétiques

Normes

Le PEM353 a été conçu dans le respect des normes suivantes :

- DIN EN 62053-22 (VDE 0418 Partie 3-22)
Equipement de comptage de l'électricité – Prescriptions particulières - Partie 22 : Compteurs statiques d'énergie active des classes 0,2 et 0,5 (CEI62053);
- DIN EN 61557-12 (VDE 0413-12)
Sécurité électrique dans les réseaux de distribution basse tension jusqu'à AC 1000 V et DC 1500 V – Dispositifs de contrôle, de mesure ou de surveillance de mesures de protection – Partie 12 : Dispositifs de mesure et de surveillance des performances (PMD)
- DIN IEC 61554:2002-08
Appareils montés en tableaux – Instruments de mesure électriques – Dimensions pour le montage en tableaux (CEI61554:1999)

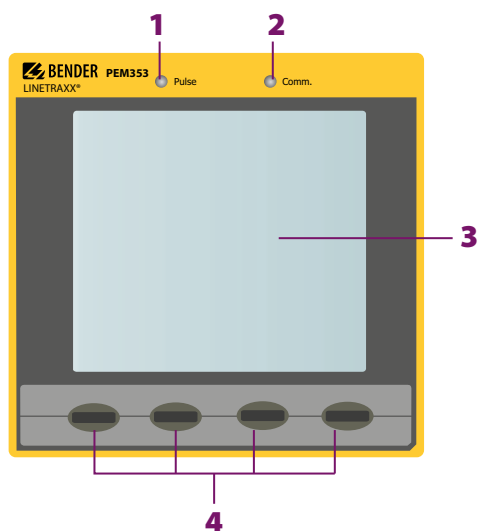
Caractéristiques, variantes et références

		PEM353	PEM353-P	PEM353-N
Références		B93100355	B93100354	B93100353
Technique de mesure	Classe de précision énergie active (selon CEI 62053-22)	Transformateur de courant 5 A : Classe 0,5 Transformateur de courant 1 A : Classe 1,0		
	Entrées de tension (L1, L2, L3)	45...65 Hz réseau TN et TT (mis à la terre) : AC 230/400...400/690 V, CAT III 600 V réseau IT (non mis à la terre) : AC 400...480 V, CAT III 300 V / AC 500...690 V, CAT II 1000 V		
	Entrées de courant (I ₁ , I ₂ , I ₃)	5 A / 1 A		
	I ₄	–	–	5 A
	Harmoniques / distorsion U/I	jusqu'à la 31ème harmonique		
	Fréquence d'échantillonnage	3,2 kHz		
Enregistreur de données	Setpoints surveillance des valeurs limites	9		
	Stockage des données	Journal des événements (SOE-Log), mémoire maxi. / mini., mémoire pour pics de demande, mémoire pour compteur d'énergie (valeurs mensuelles)		
	4 MB	Enregistreur de données	–	–
Mémoire pour données de charge (valeurs journalières et mensuelles)		–	–	■
Propriétés	Entrées numériques	4		
	Sorties numériques	2 x relais	2 x impulsions	2 x relais
	Tension d'alimentation	95...250 V; DC, AC 47...440 Hz		
	Interface de communication	RS-485 (Modbus RTU, BACnet MS/TP, DNP)		
	Langue	Anglais		

Fonctionnement

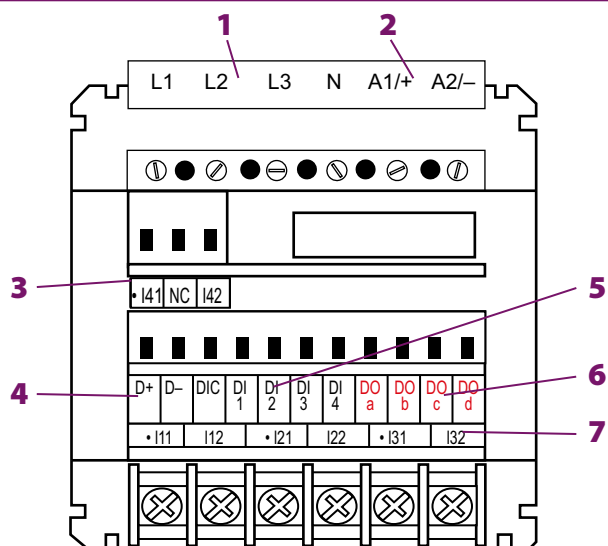
1. Mesure de grandeurs électriques telles que
 - Tensions de phase (individuelle + Σ) U_{L1}, U_{L2}, U_{L3} en V
 - Tensions composées (individuelle + Σ) $U_{L1L2}, U_{L2L3}, U_{L3L1}$ en V
 - Courants de phase (individuel + Σ) I_1, I_2, I_3 en A
 - Courant de neutre I_n (calculé) en A
 I_4 (mesuré, uniquement PEM353-N) en A
 - Courant différentiel résiduel I_r (calculé, uniquement PEM353-N) en A
 - Fréquence f en Hz
 - Puissance par conducteur de ligne (individuelle + Σ) P en kW, Q en kvar, S en kVA
 - Facteur de déplacement (individuel + Σ) $\cos(\varphi)$
 - Facteur de puissance (individuel + Σ) λ
 - Energie active et énergie réactive importée (individuelle + Σ) en kWh, kvarh
 - Energie active et énergie réactive exportée (individuelle + Σ) en kWh, kvarh
 - Angle de phase de tension (LN ou LL, individuel) en $^\circ$
 - Angle de phase de courant (individuel) en $^\circ$
 - Déséquilibre de tension en %
 - Déséquilibre de courant en %
 - Taux de distorsion harmonique (THD, TOHD, TEHD) pour U et I
 - Facteur k pour I
 - Facteur de crête pour I
 - Distorsion totale de la demande (TDD) pour I
2. Compteur d'énergie
 - Classe de précision de l'énergie active selon CEI62053-22: 0,5
 - LED (impulsions) pour énergie active ou énergie réactive
 - 2 sorties d'impulsion (uniquement PEM353-P)
 - Comptage de l'énergie totale (toutes les phases) et par phase
 - Import, export, net et total par énergie active et réactive
 - Energie apparente totale
 - jusqu'à 4 compteurs d'impulsions (par exemple gaz, eau, air, chaleur)
3. Système de tarification pour la mesure de l'énergie
 - jusqu'à 8 tarifs
 - Commutation des tarifs au moyen d'entrées numériques ou
 - Commutation des tarifs selon l'horaire, 2 horaires
 - Comptage de l'énergie totale (toutes les phases) et par phase par tarif
 - Import et export par énergie active et énergie réactive
 - Energie apparente totale
 - Pic de demande des sommes des puissances (P, Q, S) par tarif
4. Mémoire pour compteur d'énergie – 12 valeurs mensuelles
 - Comptage de l'énergie totale (toutes les phases)
 - Import, export, net et total par énergie active et réactive
 - Energie apparente
 - Comptage de l'énergie totale (toutes les phases) par tarif
 - Import et export par énergie active et énergie réactive
 - Energie apparente totale
5. Données de charge pour sommes des puissances (P, Q, S) et courants
 - Valeurs moyennes glissantes/calcul de la valeur moyenne (demande) configurables
 - Préviation de la demande de la prochaine valeur moyenne
 - Mémoire pour pics de demande avec horodatage
 - Sommes des puissances et courants (P, Q, S)
 - Sommes des puissances par tarif (P, Q, S)
6. Mémoire pour valeurs maxi. et mini. de 45 grandeurs de mesure avec horodatage
7. Surveillance des valeurs limites à l'aide de setpoints et de transmission des alarmes
 - 9 surveillances paramétrables (setpoints)
 - 25 grandeurs de mesure au choix
 - Alerte via afficheur et/ou sorties numériques (DO)
 - Surveillance de la violation des valeurs limites (limite supérieure ou inférieure)
 - Hystérésis réglable
8. Journal des événements (SOE-Log)
 - 100 entrées avec horodatage; résolution 1 ms
 - Modifications apportées aux setup, setpoint et DI/DO
 - Messages du système
 - Violations des valeurs limites
9. Mémoire pour données de charge : Valeurs journalières et mensuelles (uniquement PEM353-N)
 - Mémoire journalière
 - 60 jours (2 mois)
 - Energie totale par énergie active, réactive et apparente
 - Pics de demande des sommes des puissances (P, Q, S)
 - Mémoire mensuelle
 - 36 mois (3 ans)
 - Energie totale par énergie active, réactive et apparente
 - Pics de demande mensuels des sommes des puissances avec horodatage (P, Q, S)
10. Enregistreur de données (uniquement PEM353-N)
 - 5 Enregistreurs avec jusqu'à 16 canaux chacun
 - Sélection du canal parmi 328 grandeurs de mesure
 - Intervalle réglable : 60 s jusqu'à 40 jours
 - Durée d'enregistrement, par exemple 100 jours toutes les 15 minutes
11. Utilisation simple et pratique
 - Grand écran rétroéclairé
 - Protection de l'écran par mot de passe
 - Affichage par défaut avec 4 grandeurs de mesure sélectionnables
12. Autres fonctions
 - Détection des défauts de raccordement (fréquence, défaillance tension/courant, polarité incorrecte du transformateur de courant de mesure, ordre des phases)
 - Compteur d'heures de service
13. Interface de communication et protocoles
 - Interface RS-485 séparée galvaniquement (1.200 jusqu'à 38.400 Bit/s)
 - LED pour activités de communication
 - Protocole Modbus RTU
 - BACnet MS/TP
 - DNP

Éléments de commande



- 1 - LED impulsions (rouge)
Affichage des impulsions d'énergie (Energy Pulsing)
- 2 - LED Comm. (verte)
Affichage de l'activité de communication
- 3 - Ecran graphique
LCD
- 4 - Boutons 1 à 4
La fonction des boutons est différente selon le contexte. La signification est toujours visible à l'écran au-dessus du bouton correspondant.

Bornes de raccordement



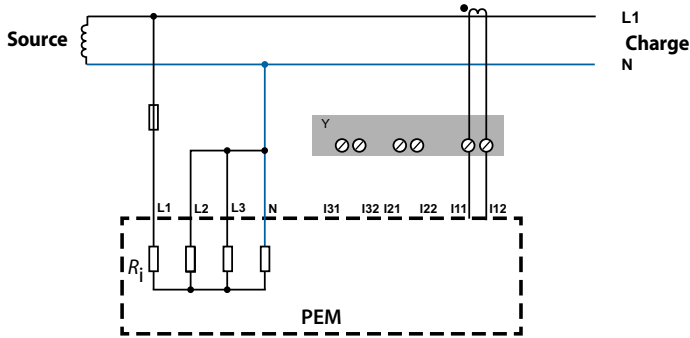
- 1 - Entrées de tension de mesure :
Les cordons de mesure doivent être protégés par des fusibles appropriés.
- 2 - Tension d'alimentation : Sécurité pour la protection de conducteur 6 A Flink. Lorsque l'alimentation émane d'un réseau IT, les deux conducteurs doivent être protégés.
- 3 - Entrées de courant de mesure I_4 (uniquement PEM353-N)
- 4 - Raccordement bus RS-485
- 5 - Entrées numériques
- 6 - Sorties numériques (contacts à fermeture)
- 7 - Entrées de courant de mesure $I_{1...3}$

	DO a	DO b	DO c	DO d
PEM353(-N)	D013	D014	D023	D024
PEM353-P	E1+	E1-	E2+	E2-

Schémas de branchement, branchement direct (sans transformateur de tension)

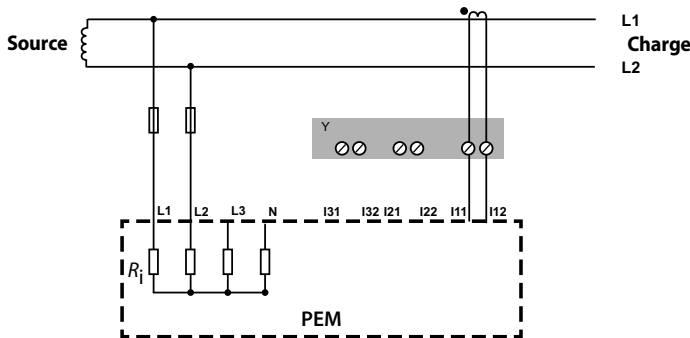
Réseau monophasé 2 fils 1P2W L-N

Lors de l'utilisation de ce câblage, le mode de raccordement (Setup > Basic > Wiring Mode) doit être réglé sur **1P2W L-N**.



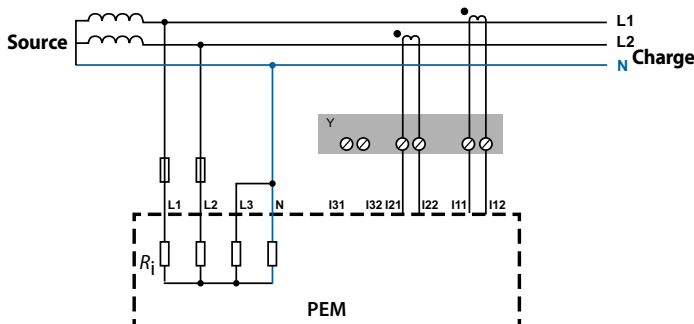
Réseau monophasé 2 fils 1P2W L-L

Lors de l'utilisation de ce câblage, le mode de raccordement (Setup > Basic > Wiring Mode) doit être réglé sur **1P2W L-L**.



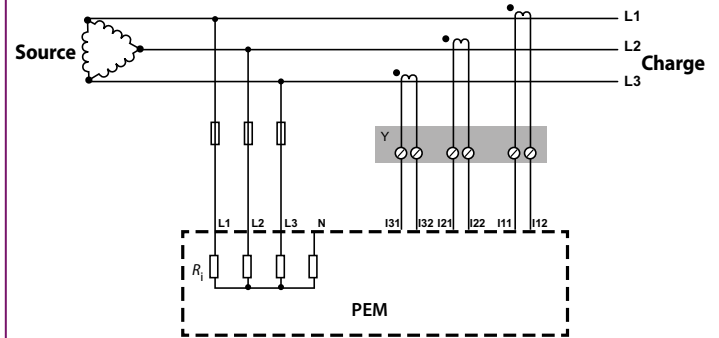
Réseau monophasé 3 fils 1P3W avec 2 transformateurs de courant de mesure

Lors de l'utilisation dans un réseau 3 fils, le mode de raccordement (Setup > Basic > Wiring Mode) doit être réglé sur **1P3W**.

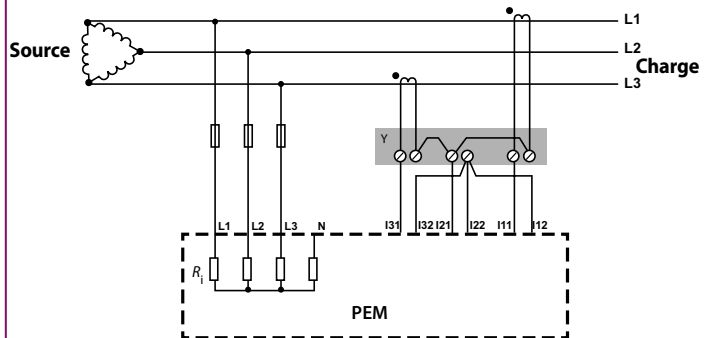


3P3W avec 3 transformateurs de courant de mesure

Lors de l'utilisation dans un réseau 3 fils, le mode de raccordement (Setup > Basic > Wiring Mode) doit être réglé sur **3P3W**.

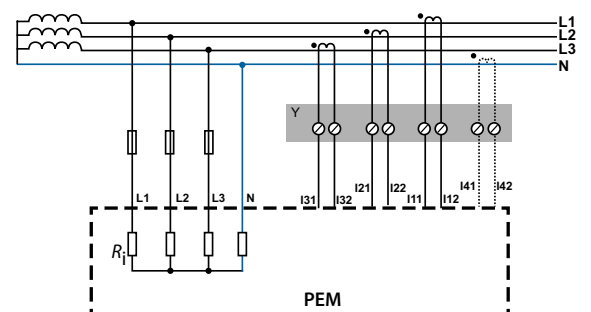


3P3W avec 2 transformateurs de courant de mesure (circuit Aron)



3P4W avec 3 (4) transformateurs de courant de mesure

Lors de l'utilisation de ce câblage, le mode de raccordement (Setup > Basic > Wiring Mode) doit être réglé sur **3P4W**.



Y Borne de sectionnement des transformateurs de courant de mesure

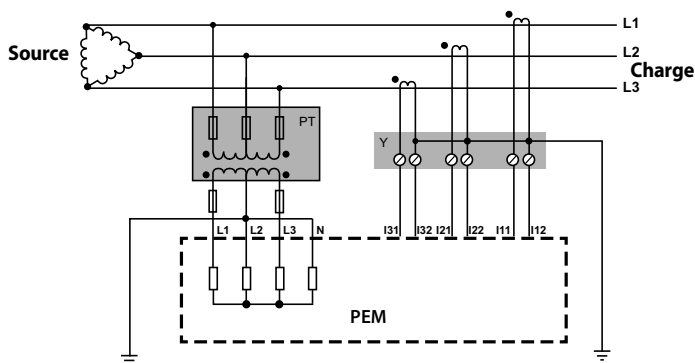
Y Borne de sectionnement des transformateurs de courant de mesure

I₄ Mesure I₄ uniquement pour le PEM353-N

Schémas de branchement avec transformateurs de tension (moyenne et haute tension)

Réseau triphasé 3 fils 3P3W avec 3 transformateurs de courant de mesure

Lors de l'utilisation dans un réseau 3 fils, le mode de raccordement (Setup > Basic > Wiring Mode) doit être réglé sur **3P3W**.

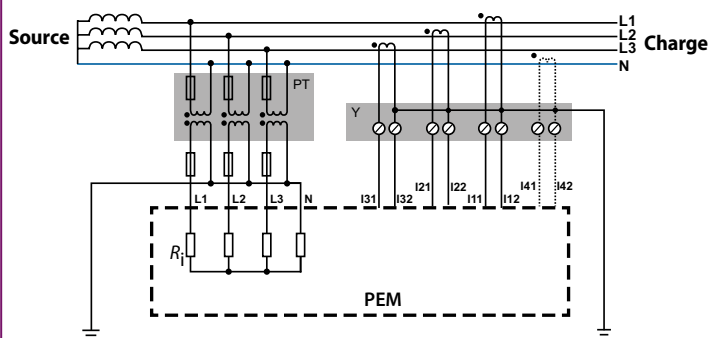


Y Borne de sectionnement des transformateurs de courant de mesure

PT Le rapport de transformation du PEM353 est réglable en spécifiant le rapport de transformation primaire et secondaire. Des rapports impairs peuvent également être configurés.

Réseau triphasé 4 fils (exemple réseau TN-S) 3P4W avec 3 transformateurs de tension

Lors de l'utilisation de ce câblage, le mode de raccordement (Setup > Basic > Wiring Mode) doit être réglé **3P4W**.



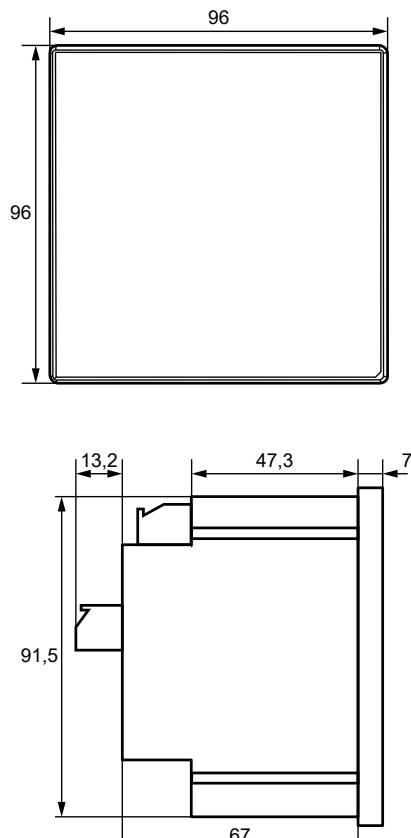
Y Borne de sectionnement des transformateurs de courant de mesure

I₄ Mesure I₄ uniquement pour le PEM353-N

PT Le rapport de transformation du PEM353 est réglable en spécifiant le rapport de transformation primaire et secondaire. Des rapports impairs peuvent également être configurés.

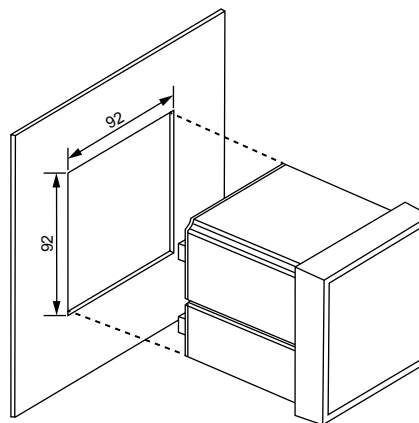
Encombrement

Dimensions en mm



Découpe de montage

Dimensions en mm



Caractéristiques techniques
Coordination de l'isolement selon CEI60664-1/CEI60664-3

Degré de pollution	2
Catégorie climatique fonctionnement	3K24
Altitude maxi. au-dessus du niveau de la mer :	2000 m

Définitions

Circuit de mesure 1 (IC1)	(L1, L2, L3, N)
réseau TN et TT	
Tension nominale	400/690 V
Catégorie de surtension / tension assignée	III/600 V
réseau IT	
Tension nominale	480 V
Catégorie de surtension/tension assignée	III/300 V
Tension nominale	690 V
Catégorie de surtension / Tension assignée	II/1000 V
Circuit de mesure 2 (IC2)	(+I11, I12, +I21, I22, +I31, I32)
Catégorie de surtension / Tension assignée	III/300 V
Circuit d'alimentation (IC3)	(A1/+, A2/-)
Catégorie de surtension / Tension assignée	III/300 V
Circuit de sortie 1 (IC4) pour PEM353-N et PEM353	(D013, D014)
Catégorie de surtension / Tension assignée	III/300 V
Circuit de sortie 1 (IC4) pour PEM353-P	(E1+, E1-)
Catégorie de surtension / Tension assignée	III/50 V
Circuit de sortie 2 (IC5) pour PEM353-N et PEM353	(D023, D024)
Catégorie de surtension / Tension assignée	III/300 V
Circuit de sortie 2 (IC5) pour PEM353-P	(E2+, E2-)
Catégorie de surtension / Tension assignée	III/50 V
Circuit de commande 1 (IC6)	(D1C, D11, D12, D13, D14)
Catégorie de surtension / Tension assignée	III/50 V
Circuit de commande 2 -RS-485 (IC7)	(D+, D-)
Catégorie de surtension / Tension assignée	III/50 V
Tension assignée de tenue aux chocs	
IC1/(IC2...7)	6 kV
IC2/(IC3...7)	4 kV
IC3/(IC4...7)	4 kV
IC4/(IC5...7)	4 kV
IC5/(IC6...7)	4 kV
IC6/IC7	800 V
Tension d'isolement assignée	
IC1/(IC2...7)	1000 V
IC2/(IC3...5)	250 V
IC2/(IC6...7)	250 V
IC3/(IC4...7)	250 V
IC4/(IC5...7)	250 V
IC5/(IC6...7)	250 V
IC6/IC7	32 V
Séparation sûre (verstärkte Isolierung) entre	
IC1/(IC2...7)	catégorie de surtension III, 600 V
IC2/(IC3...7)	catégorie de surtension III, 300 V
IC3/(IC4...7)	catégorie de surtension III, 300 V
IC4/(IC5...7)	catégorie de surtension III, 300 V
IC5/(IC6...7)	catégorie de surtension III, 300 V
Essai diélectrique (essai individuel) selon CEI 61010-1 :	
IC1/(IC2...7)	AC 2,0 kV, 1 minute
IC2/(IC3...7)	AC 2,0 kV, 1 minute
IC3/(IC4...7)	AC 2,0 kV, 1 minute
IC4/(IC5...7)	AC 2,0 kV, 1 minute
IC5/(IC6...7)	AC 2,0 kV, 1 minute

Tension d'alimentation

Tension d'alimentation	AC/DC 95...250 V ($\pm 10\%$)
Gamme de fréquences	DC, 47...440 Hz
Consommation	< 5 VA

Entrées de tension de mesure

Consulter la coordination de l'isolement	
Plage de mesure	10...828 V (120% U_n , maxi)
Fréquence assignée	45...65 Hz
Résistance interne $U_{L1-N, L2-N, L3-N}$	> 12 M Ω

Rapport de transformation du transformateur de tension pour mesure

Primaire	1...1.000.000 V
Secondaire	1...690 V
Rapport de transformation maxi.	10.000

Entrées du transformateur de courant de mesure

I_{nom}	5 A
Plage de mesure	0,1...200% I_{nom}
Charge	< 0,15 VA
Plage de surcharge	2 x I_{nom} permanent, 20 x $I_{nom} \leq 1$ s

Rapport de transformation du transformateur de courant de mesure

Primaire	1...30000 A
Secondaire	1...5 A

Précision (v. M. de la valeur mesurée/v. S. de la valeur finale d'échelle)

Tension de phase $U_{L1-N, L2-N, L3-N}$	$\pm 0,2\%$ v.M., +0,05% v.S.
Courant $I_{1, 2, 3}$	$\pm 0,2\%$ v.M., +0,05% v.S.
Courant de neutre I_4 (PEM353-N)	$\pm 0,2\%$ v.M.
Fréquence f	$\pm 0,02$ Hz
Position des phases	$\pm 1^\circ$
Puissance active, puissance réactive	$\pm 0,5\%$ v.M., +0,05% v.S.
Facteur de puissance λ	$\pm 0,5\%$
Mesure de l'énergie active selon DIN EN 62053-22 (VDE 0418 Partie 3-22)	
Classe de précision avec transformateur de courant de mesure 5 A	0,5
Classe de précision avec transformateur de courant de mesure 1 A	1
Mesures en valeur efficace de la tension selon DIN EN 61557-12 (VDE 0413-12), chap. 4.7.6	
Mesures en valeur efficace du courant de phase selon DIN EN 61557-12 (VDE 0413-12), chap. 4.7.5	
Mesure de la fréquence selon DIN EN 61557-12 (VDE 0413-12), chap. 4.7.4	

Interface

Interface : Protocole	RS-485 : Modbus RTU, BACnet MS/TP, DNP
Vitesse de transmission	1,2...38,4 kBit/s
Longueur du câble	0...1200 m
Câble recommandé (blindé)	J-Y(St)Y min. 2 x 0,8

Éléments de commutation

Sorties	2 x contacts à fermeture
Mode de travail	courant de travail
PEM353-N, PEM353	
Contacts relais, courant de travail, AC 250 V ou DC 30 V	5 A
Courant minimal I_{min}	1 mA pour AC/DC ≥ 10 V
PEM353-P	
Sortie d'impulsion	maxi. DC 30 V, maxi. 30 mA
Longueur du câble	≤ 30 m
Entrées	4 entrées numériques communes séparées galv.
I_{min}	1 mA
U_{DI}	DC 24 V

Caractéristiques techniques

Environnement/CEM

CEM	CEI 61326-1
Température de fonctionnement	-25...+55 °C
Classes climatiques selon DIN EN 60721 (Utilisation à poste fixe)	3K24
Sollicitation mécanique selon DIN EN 60721 (Utilisation à poste fixe)	3M11
Hauteur de fonctionnement	< 2000 m

Raccordement

Mode de raccordement	borniers à vis, connecteur
----------------------	----------------------------

Caractéristiques générales

Indice de protection du boîtier	IP20
Indice de protection face avant (avec joint en caoutchouc)	IP54
Numéro de la documentation	D00335
Poids	≤ 350 g



Bender GmbH & Co. KG

Londorfer Straße 65 • 35305 Grünberg • Allemagne
Tél. : +49 6401 807-0 • info@bender.de • www.bender.de



BENDER Group