

Isolationsüberwachungsgerät

Deutsch

Bestimmungsgemäße Verwendung

Das ISOMETER® isoPV485 überwacht den Isolationswiderstand ungeerdeter AC/DC-IT-Systeme in kleinen und mittleren Photovoltaik-Anlagen mit DC 0...1000 V und AC 0...800 V. Die maximale Netzableitkapazität C_e beträgt 100 µF.

Sicherheitshinweise allgemein

Bestandteil der Gerätedokumentation sind neben diesem Datenblatt die beiliegenden „Wichtigen sicherheitstechnischen Hinweise für Bender-Produkte“.

Sicherheitshinweise gerätespezifisch



In jedem leitend verbundenen System darf nur ein Isolationsüberwachungsgerät angeschlossen sein.

Vor Isolations- und Spannungsprüfungen an der Anlage muss das Isolationsüberwachungsgerät für die Dauer der Prüfung vom IT-System getrennt sein.

Funktionsbeschreibung

Das ISOMETER® isoPV485 erzeugt eine pulsformige Messspannung. Diese wird über die Klemmen L1/L2 und E/KE dem zu überwachenden IT-System überlagert. Ohmsche Isolationsfehler zwischen IT-System und Erde schließen den Messkreis. Der aktuelle gemessene Isolationswiderstand steht als galvanisch getrenntes Signal an den Klemmen M+/M- zur Verfügung (2...10 V). Dieses Signal kann in GLT/ZLT-Systemen weiterverarbeitet werden. Nachfolgende Formel zeigt die Beziehung zwischen Ausgangsspannung und Isolationswiderstand:

$$R_F(k\Omega) = 180 \cdot \left[\frac{9,44}{(11,44 - U_a)} - 1 \right] + 2$$

Unterschreitet der Isolationswiderstand den Ansprechwert von 10 kΩ, schaltet das Alarmrelais um und die Multifunktions-LED blinkt. Die Gerätefunktion sowie die Anschlüsse zum Netz und zur Erde werden ständig überwacht. Tritt ein Gerätefehler auf, sinkt der Pegel an M+/M- auf 1 V und die LED blinkt. Mit der optionalen externen Test-Taste wird die Gerätefunktion geprüft.

LED-Anzeige

	leuchtet konstant	Betriebsanzeige
	blinkt mit 2 Hz	Systemfehler
	blinkt mit 0,3 Hz	Alarm: Isolationsfehler

Montage und Anschluss



Sorgen Sie für Spannungsfreiheit im Montagebereich und beachten Sie die Regeln für das Arbeiten an elektrischen Anlagen.

Montage

Rasten Sie die rückseitigen Klemmfedern des isoPV485 auf der Hutschiene so ein, dass ein sicherer und fester Sitz gewährleistet ist. Alternativ ist Schraubbefestigung mit 2 M4-Schrauben möglich.

Insulation monitoring device

English

Intended use

The ISOMETER® isoPV485 is designed to monitor unearthed AC/DC IT systems in small and medium-sized photovoltaic systems of DC 0...1000 V and AC 0...800 V. The maximum permissible system leakage capacitance C_e is 100 µF.

Safety instructions

In addition to this data sheet, the documentation of the device includes a sheet entitled "Important safety instructions for BENDER products".

Device-specific safety information



Only one insulation monitoring device may be used in each interconnected system.

When insulation or voltage tests are to be carried out, the device shall be isolated from the system for the test period.

Function

The ISOMETER® isoPV485 generates a pulsating measuring voltage which is superimposed on the IT system being monitored via the terminals L1/L2 and E/KE. Ohmic insulation faults close the measuring circuit between the IT system and earth. The currently measured insulation resistance is output as a galvanically isolated proportional voltage across the terminals M+/M- (2...10 V). This signal can be processed further by Building Control/Central Process Control Systems. The formula below shows the relation between output voltage and insulation resistance:

$$R_F(k\Omega) = 180 \cdot \left[\frac{9,44}{(11,44 - U_a)} - 1 \right] + 2$$

If the insulation resistance exceeds the response value of 10 kΩ, the alarm relay switches and the multi-function LED flashes.

The function of the device and the system and earth connections are continuously monitored. On the occurrence of a device error, the voltage at M+/M- drops to 1 V and the LED flashes. The device function can be tested using the optional external test button.

LED indication

	lights continuously	normal operating mode
	flashes at 2 Hz	system fault
	flashes at 0.3 Hz	alarm: insulation fault

Installation and connection



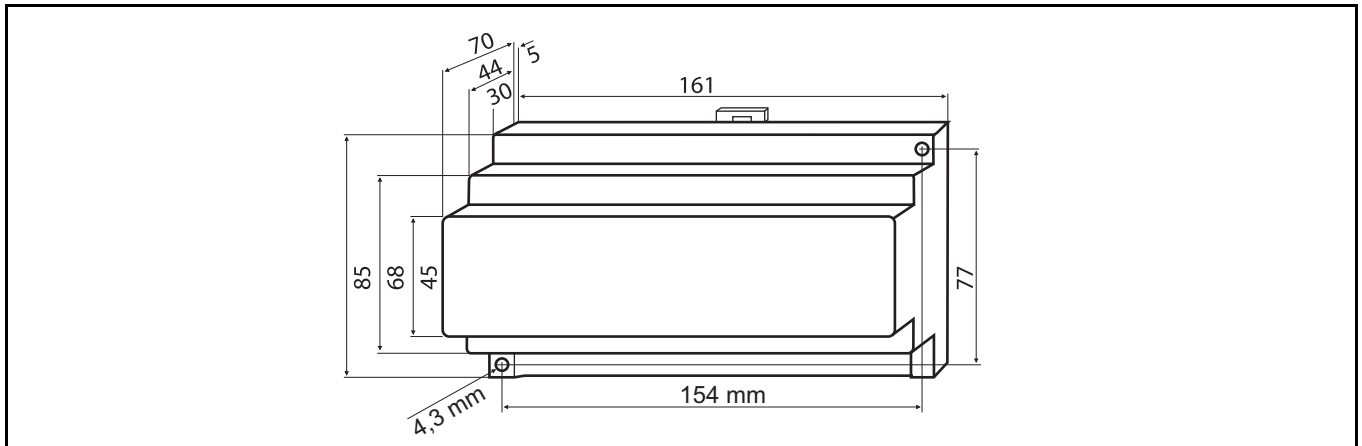
Ensure safe isolation from supply in the installation area. Observe the installation rules for live working.

Installation

Snap the rear mounting clip of the isoPV485 into place in such a way that a safe and tight fit is ensured. Alternatively, screw mounting by means of 2 M4 screws is possible.

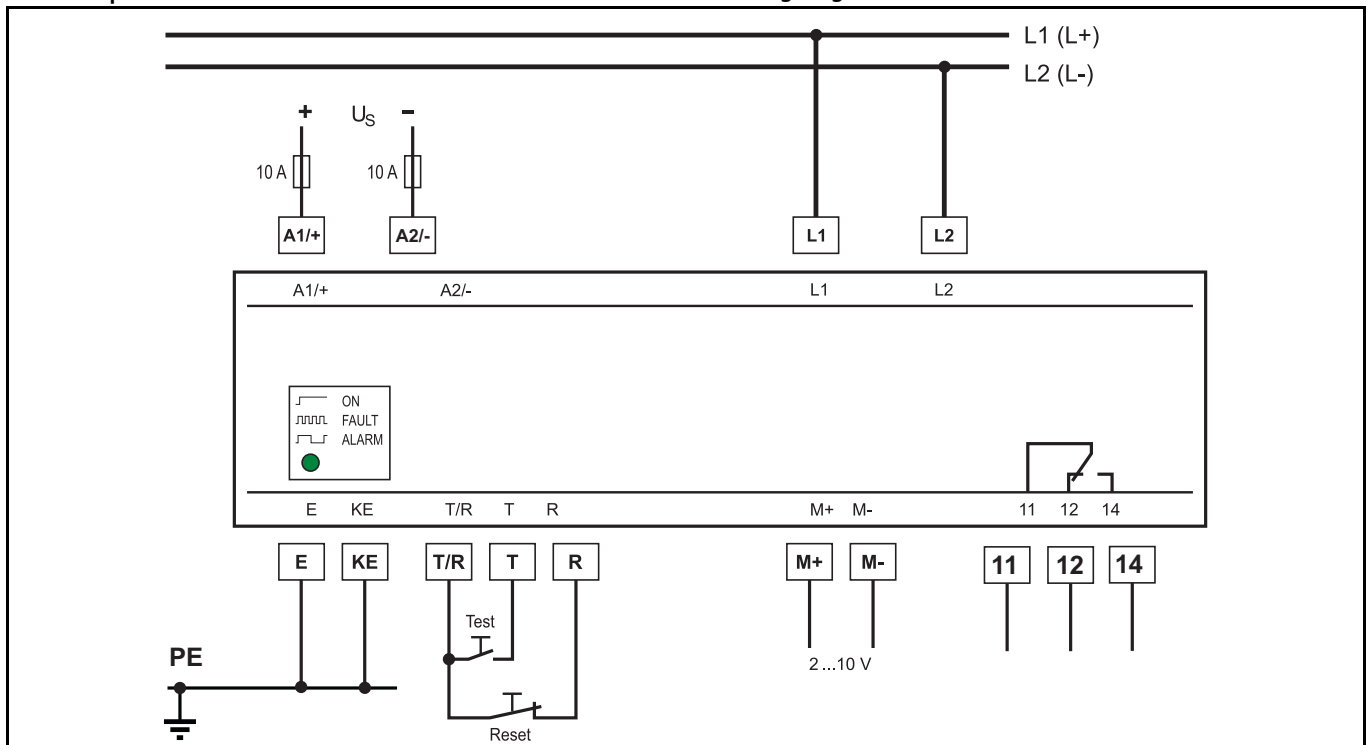
Maßbild

Dimension diagram



Anschlussplan

Wiring diagram



Anschluss der Messleitungen

Die Leitungen an E und KE sind getrennt zum Potentialausgleich zu führen!

Inbetriebnahme

Vor der Inbetriebnahme ist eine Kontrolle des ordnungsgemäßen Anschlusses des isoPV485 erforderlich.



Führen Sie eine Funktionsprüfung mittels eines echten Erdschlusses durch, ggf. über einen dafür geeigneten Widerstand.

EMV



Gefahr von Funkstörungen in Wohnbereichen!
isoPV485 ist ein Gerät der EMV-Grenzwertklasse A für den Einsatz in Industrieumgebungen. Bei Funkstörungen kann vom Betreiber verlangt werden, angemessene Gegenmaßnahmen zu ergreifen.

Connection of the measuring leads

The leads to E and KE have to be connected separately to the equipotential bonding.

Commissioning

Prior to commissioning, check proper connection of the isoPV485.



It is recommended to carry out a functional test using a genuine earth fault, e.g. via a suitable resistance.

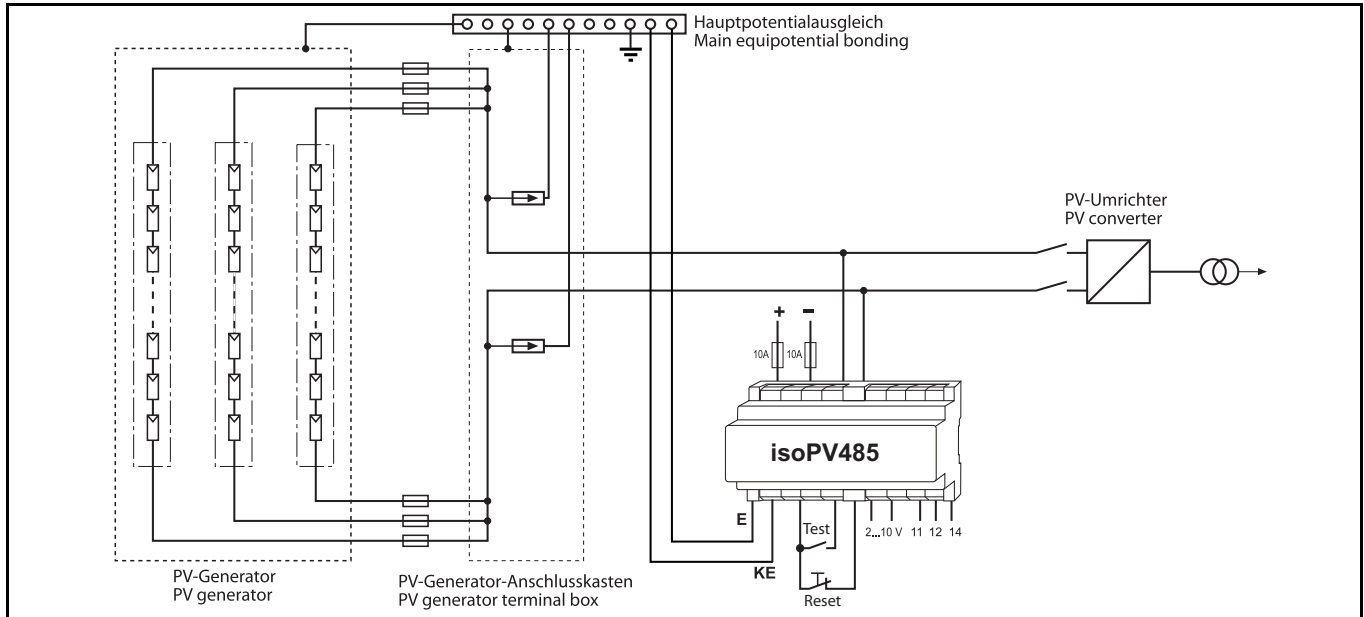
EMC



Risk of radio interferences in domestic environments!
isoPV485 complies with the EMC limits for a Class A device intended for use in industrial environments. In case of interferences, the operator may be required to take adequate countermeasures.

Applikationsbeispiel

Application example



Technische Daten isoPV485

Isolationskoordination nach IEC 60664-1 / IEC 60664-3

Bemessungsspannung	1000 V
Bemessungs-Stoßspannung/Verschmutzungsgrad	8 kV / III
Sichere Trennung (verstärkte Isolierung) zwischen	
..... (A1, A2) - (L1, L2, E, KE, T/R) - (11, 12, 14) - (M+, M-)	

Spannungsbereiche

Netzennspannung U_n	DC 0...1000 V, AC 0...800 V
Nennfrequenz f_n	42...460 Hz
Versorgungsspannung U_s	DC 12...72 V
Eigenverbrauch	≤ 3,5 VA

Ansprechwerte

Ansprechwert R_{an} (ALARM)	10 k Ω
Ansprechunsicherheit	±15 %
Ansprechzeit t_{an} bei $R_F = 0,5 \times R_{an}$ und $C_e = 1 \mu F$	≤ 90 s
Hysterese	50 %

Messkreis

Messspannung U_m	±25 V
Messstrom I_m (bei $R_F = 0 \Omega$)	≤ 150 μA
Innenwiderstand DC R_i	≥ 200 k Ω
Impedanz Z_i bei 50Hz	≥ 200 k Ω
Zulässige Netzableitkapazität C_e	≤ 100 μF

Anzeigen

LED, grün	Betrieb (konstant), Alarm (0,3 Hz), Systemfehler (2 Hz)
-----------------	---

Eingänge / Ausgänge

Test- / Reset-Taste	extern
Leitungslänge Test- / Reset-Taste	≤ 10 m
Ausgangssignal an M+/M-	2...10 V (2 k Ω ..1 M Ω)

Schaltglieder

Schaltglieder	1 Wechsler (11, 12, 14)
Arbeitsweise	Ruhestrom
Kontaktaten nach IEC 60947-5-1:	
Gebrauchskategorie	AC 13..... AC 14..... DC-12..... DC-12..... DC-12
Bemessungsbetriebsspannung	230 V..... 230 V..... 24 V..... 110 V..... 220 V
Bemessungsbetriebsstrom	5 A..... 3 A..... 1 A..... 0,2 A..... 0,1 A
Minimale Kontaktbelastbarkeit	1 mA bei AC/DC ≥ 10 V

Umwelt/EMV

EMV	IEC 61326-2-4
-----------	---------------

Technical data isoPV485

Insulation coordination acc. to IEC 60664-1 / IEC 60664-3

Rated insulation voltage.....	1000 V
Rated impulse voltage/pollution degree	8 kV/III
Protective separation (reinforced insulation) between	
..... (A1, A2) - (L1, L2, E, KE, T/R) - (11, 12, 14) - (M+, M-)	

Voltage ranges

Nominal system voltage U_n	DC 0...1000 V, AC 0...800 V
Nominal frequency f_n	42...460 Hz
Supply voltage U_s	DC 12...72 V
Power consumption	≤ 3.5 VA

Response values

Response value R_{an} (ALARM)	10 k Ω
Relative uncertainty	±15 %
Response time t_{an} at $R_F = 0,5 \times R_{an}$ and $C_e = 1 \mu F$	≤ 90 s
Hysteresis	50 %

Measuring circuit

Measuring voltage U_m	±25 V
Measuring current I_m (at $R_F = 0 \Omega$)	≤ 150 μA
Internal DC resistance R_i	≥ 200 k Ω
Impedance Z_i at 50Hz	≥ 200 k Ω
Permissible system leakage capacitance C_e	≤ 100 μF

Displays

LED, green	normal operation (lights continuously), alarm (0.3 Hz), system fault (2 Hz)
------------------	---

Inputs/outputs

Test/reset button	external
Cable length external test/ reset button	≤ 10 m
Output signal across M+/M-	2...10 V (2 k Ω ..1 M Ω)

Switching elements

Number of switching elements.....	1 changeover contact (11, 12, 14)
Operating principle.....	N/C operation
Contact data acc. to IEC 60947-5-1:	
Utilisation category	AC 13..... AC 14..... DC-12..... DC-12..... DC-12
Rated operational voltage	230 V..... 230 V..... 24 V..... 110 V..... 220 V
Rated operational current	5 A..... 3 A..... 1 A..... 0,2 A..... 0,1 A
Minimum contact rating	1 mA at AC/DC ³ 10 V

Environment / EMC

EMC	IEC 61326-2-4
-----------	---------------

Arbeitstemperatur	-25...+55 °C
Klimaklassen nach IEC 60721:	
Ortsfester Einsatz (IEC 60721-3-3)	3K5 (ohne Betauung und Eisbildung)
Transport (IEC 60721-3-2)	2K3 (ohne Betauung und Eisbildung)
Langzeitlagerung (IEC 60721-3-1)	1K4 (ohne Betauung und Eisbildung)
Mechanische Beanspruchung nach IEC 60721:	
Ortsfester Einsatz (IEC 60721-3-3)	3M4
Transport (IEC 60721-3-2)	2M2
Langzeitlagerung (IEC 60721-3-1)	1M3

Anschluss

Anschlussart	Schraubklemmen
starr / flexibel / Leitergrößen AWG	0,2...4 / 0,2...2,5 mm ² / 24...12
flexibel mit Adernendhülse, ohne/mit Kunststoffhülse	0,25...2,5 mm ²
Mehrleiteranschluss (zwei Leiter gleichen Querschnitts) starr/flexibel ..	0,2...1,5 / 0,2...1,5 mm ²
Abisolierlänge	8...9 mm
Anzugsdrehmoment	0,5...0,6 Nm

Sonstiges

Betriebsart	Dauerbetrieb
Einbaulage	beliebig
Schutzart, Einbauten/Klemmen (DIN EN 60529)	IP30 / IP20
Gehäusematerial	Polycarbonat
Gehäusotyp / Maßbild	X480
Schraubbefestigung	2 x M4
Schnellbefestigung auf Hutprofilschiene	IEC 60715
Entflammbarkeitsklasse	UL94 V-0
Gewicht	ca. 300 g

*** Erläuterungen:**

R_F = Fehlerwiderstand zwischen IT-System und Erde (Gesamtwiderstand)
 C_e = Ableitkapazität zwischen IT-System und Erde (Gesamtkapazität)

Normen

Das ISOMETER® isoPV485 entspricht der Norm IEC 61557-8

Bestellangaben

Typ	Nennspg. U _n	Versorgungssp. U _S	Art. Nr.
isoPV485-421	AC 0...800 V* DC 0...1000 V*	DC 12...72 V*	B 9106 8144
* Absolutwerte des Spannungsbereiches			

Operating temperature	-25...+55 °C
Classification of climatic conditions acc. to IEC 60721:	
Stationary use (IEC 60721-3-3)	3K5 (except condensation and formation of ice)
Transportation (IEC 60721-3-2)	2K3 (except condensation and formation of ice)
Storage (IEC 60721-3-1)	1K4 (except condensation and formation of ice)
Classification of mechanical conditions acc. to IEC 60721:	
Stationary use (IEC 60721-3-3)	3M4
Transport (IEC 60721-3-2)	2M2
Storage (IEC 60721-3-1)	1M3

Connection

Connection	screw terminals
rigid / flexible / conductor sizes AWG	0.2...4 / 0.2...2.5 mm ² / 24...12
flexible with ferrule without / with plastic sleeve	0.25...2.5 mm ²
Multi-conductor connection (two conductors of the same cross section)	
rigid/flexible	0.2...1.5 mm ² / 0.2...1.5 mm ²
Stripping length	8...9 mm
Tightening torque	0.5...0.6 Nm

General data

Operating mode	continuous operation
Mounting	any position
Degree of protection, internal components /terminal (DIN EN 60529)	IP30 / IP20
Enclosure material	polycarbonate
Type of enclosure/dimension diagram	X470
Screw mounting	2 x M4
DIN rail mounting acc. to	IEC 60715
Flammability class	UL94 V-0
Weight	approx. 300 g

*** Explanatory note:**

R_F = fault resistance between IT system and earth (total resistance)
 C_e = leakage capacitance between IT system and earth (total capacitance)

Standards

The ISOMETER® isoPV485 corresponds to the requirements of the IEC 61557-8 standard.

Ordering information

Type	Nominal volt. U _n	Supply volt. U _S	Art. No.
isoPV485-421	AC 0...800 V* DC 0...1000 V*	DC 12...72 V*	B 9106 8144
* Absolute values of the voltage ranges.			

Alle Rechte vorbehalten.
 Nachdruck und Vervielfältigung
 nur mit Genehmigung des Herausgebers.
 Änderungen vorbehalten!
 © Bender GmbH & Co. KG



BENDER Group

All rights reserved.
 Reprinting and duplicating
 only with permission of the publisher.
 Subject to change!
 © Bender GmbH & Co. KG



Bender GmbH & Co. KG
 Londorfer Str. 65 • 35305 Grünberg • Germany
 Postfach 1161 • 35301 Grünberg • Germany

Tel.: +49 6401 807-0
 Fax: +49 6401 807-259

E-Mail: info@bender-de.com
 Web: http://www.bender-de.com