

Technische Daten

Technical data

Isolationskoordination nach IEC 60664-1		Insulation coordination acc. to IEC 60664-1	
Bemessungsspannung		Rated insulation voltage	AC 630 V
Bemessungsstoßspannung/Verschmutzungsgrad		Rated impulse withstand voltage/contamination level	6 kV/3
Spannungsprüfung nach IEC 60255		Test voltage acc. to IEC 60255	3 kV
Arbeitsbereich der Nennspannung U_n		Nominal voltage range U_n	AC 50...400 Hz 0...793 V
Speisespannung U_S		Supply voltage U_S	siehe Typenschild / see nameplate
Eigenverbrauch max.		Max. self consumption	3 VA
Ansprechwert R_{ALARM}		Response value R_{ALARM}	1...200 k Ω
Ansprechzeiten ($0,5 \times R_{ALARM}/C_E = 1 \mu F$)		Response time ($0,5 \times R_{ALARM}/C_E = 1 \mu F$)	Bereich/range 10...200 k Ω = < 1 sec Bereich/range 1...10 k Ω = < 3 sec
Max. Netzableitkapazität		Max. system leakage capacitance	20 μF
DC-Innenwiderstand		Internal DC resistance	200 k Ω
Impedanz bei 50 Hz		Impedance at 50 Hz	180 k Ω
Max. zulässige Fremdgleichspannung		Max. admissible extraneous DC voltage	DC 800 V
Schaltglieder		Switching components	2 Wechsler / 2 change over contacts
Kontaktbemessungsspannung		Rated contact voltage	AC 250 V / DC 300 V
Einschaltvermögen		Limited making capacity	AC/DC 5 A
Ausschaltvermögen AC/DC		Limited breaking capacity AC/DC	2 / 0,2 A
Prüfung der elektromagn. Verträglichkeit (EMV)		Test of electromagnetic compatibility (EMC)	
Störfestigkeit nach EN 50082-2		Interferences acc. to EN 50082-2	
Störaussendung nach EN 50081-2 (nur für Industriebereich)		Emissions acc. to EN 50081-2 (for use in industrial areas)	
Umgebungstemperatur, bei Betrieb		Ambient temperature, during operation	-10°C ... +55°C
Umgebungstemperatur, bei Lagerung		Storage temperature range	-40°C ... +70°C
Klimaklasse nach IEC 60721		Climatic class acc. to IEC 60721	
			3K23, jedoch ohne Betauung und Vereisung / 3K23, except condensation and formation of ice
Anschlußart/Leitung:		Type of connection/cable:	
Reihen klemmen/Aluminium oder Kupfer		screw terminals/Aluminium or Copper	
Temperaturbereich Leitung		Temp. range cable	60°C (18...16 AWG) / 75°C (14...12 AWG)
Anschlußquerschnitt		Wire cross section	
eindrähtig/feindrähtig		Single wire/flexible	0,2...4 mm ² /0,2...2,5 mm ² (24...12 AWG)
Schutzart nach EN 60529		Protection class acc. to EN 60529	
Einbauten/Klemmen		Internal components/terminals	IP 30 / IP 20
Gewicht max.		Weight max.	430 g

Ausführlichere Daten siehe Bender-Hauptkatalog Teil 1.

For more information please refer to the Bender main catalogue, part 1.

Änderungen vorbehalten

Right to modifications reserved

Isolationsüberwachungsgerät

Insulation Monitoring Device

Bestimmungsgemäße Verwendung

Das ISOMETER® IR470LY... überwacht den Isolationswiderstand eines ungeerdeten Wechselspannungsnetzes (IT-System) von AC 0...793 V.

Proper use

The ISOMETER® IR470LY monitors the insulation resistance of IT AC systems (isolated power) from AC 0...793 V.

Montage, Anschluß und Inbetriebnahme



Auf richtige Nennspannung bzw. Speisespannung achten.

Vorsicht In jedem IT-System darf nur ein Isolationsüberwachungsgerät angeschlossen sein.

Absicherung Speisespannung: Empfehlung, 6 A.
Absicherung Netzankopplung: Kurzschluß- und erdschlußsichere Verlegung.

Elektrische Geräte sind nur von Elektrofachkräften zu installieren bzw. zu montieren. Dabei sind die bestehenden Sicherheitsvorschriften zu beachten.



Das IR470LY... ist für ein- und dreiphasige AC-Netze gleichermaßen geeignet. Der Anschluß kann dabei auf mehrere Arten erfolgen. Meßtechnisch spielt es keine Rolle, ob die Anschlüsse L1 und L2 an einen oder an zwei verschiedene Außenleiter oder an den N-Leiter gelegt werden. L1 und L2 bzw. KE und \neq müssen dabei getrennt geführt werden.

Bestandteil der Gerätedokumentation sind neben diesem Datenblatt die beiliegenden „Wichtigen sicherheitstechnische Hinweise für Bender-Produkte“.



Please check for correct system voltage and supply voltage.

Attention Only one insulation monitoring device may be used in each interconnected system.

Protection, supply voltage: 6 A fuse
Protection, system coupling: cabling which is short-circuit and earth-fault proof.

Electrical equipment shall only be installed by qualified personnel in consideration of the current safety regulations.

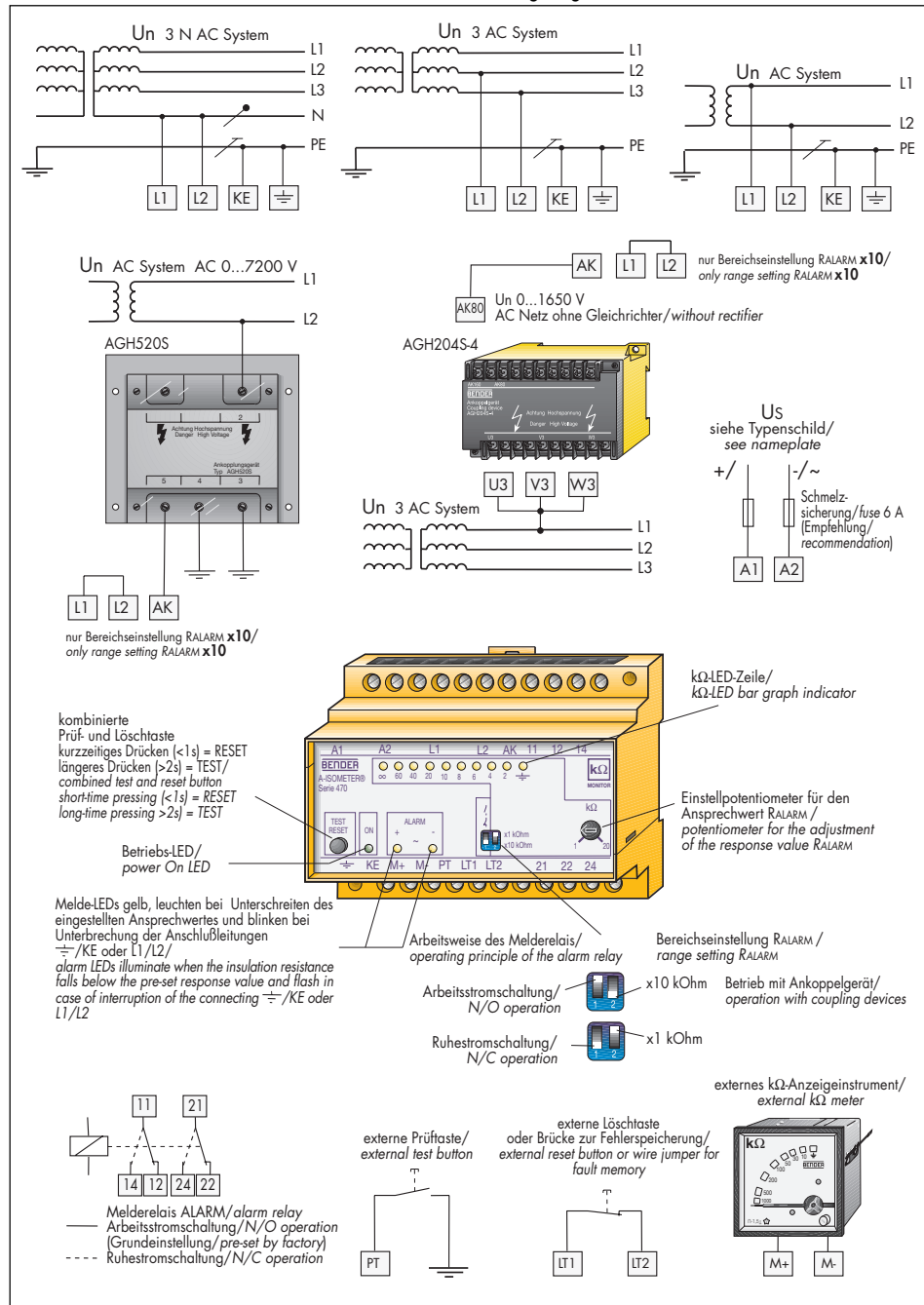


The IR470LY... is suited for both single and three phase AC systems. As indicated in the wiring diagram, there are several ways of connection. From the metrological point of view, it is irrelevant whether the connections L1 and L2 are connected to one or two different line conductors or to the N-conductor. L1 and L2 resp. KE and \neq have to be led separately.

Additionally to this data sheet, you will find enclosed „Important safety instructions for Bender products“.

Anschlußschaltbild

Wiring diagram



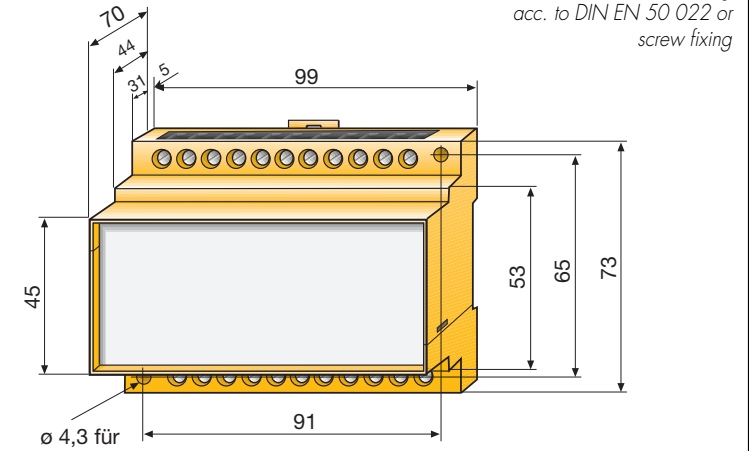
Maßbild Hinweis

Dimension diagram Note

Anzugsmoment für Klemmschrauben: 0,5...0,6 Nm

Tightening torque for terminal screws: 0.5...0.6 Nm

Befestigung auf Tragschiene
DIN EN 50 022 oder
Schraubbefestigung



Fehlermeldungen / fault indications

	Alarm LED			Melderlais / alarm relay
	+	~	-	
Isolationsfehler AC / insulation fault AC	x		x	x
Isolationsfehler DC (L+) / insulation fault DC (L+)	x			x
Isolationsfehler DC (L-) / insulation fault DC (L-)			x	x
Unterbrechung L1-L2 oder KE / interruption L1-L2 or KE	o		o	x

Hinweis:

Im Einstellbereich 1...5 kΩ ist ein Ansprechfehler von maximal +/- 500 Ω möglich.

Note:

Within the setting range 1...5 kΩ a response error of max. +/- 500 Ω is possible.